

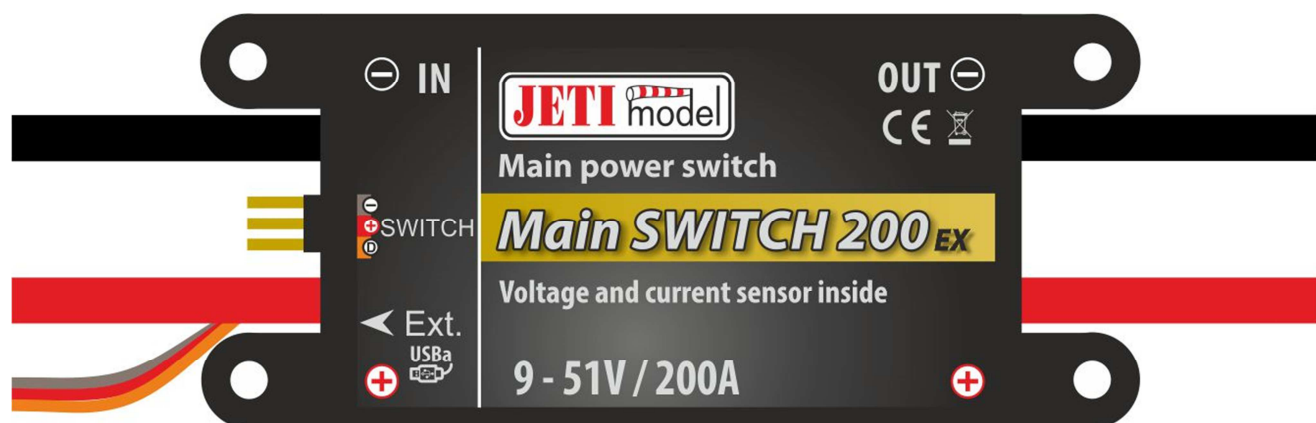


---

# NÁVOD K OBSLUZE

## ELEKTRONICKÉHO VYPÍNAČE

### Main Switch



## 1. Úvod

Main Switch je elektronický vypínač určený zejména pro zapínání hlavního napájení RC modelu. Je prvkem bezpečnosti při manipulaci s modelem, bez nutnosti fyzického odpojení baterií. Velkou výhodou elektronického vypínače je obecně vyšší spolehlivost než u vypínačů mechanických, a to zejména z hlediska vlivu vibrací. Další výhodou, kterou přináší elektronický vypínač, je prakticky neomezený počet cyklů sepnutí a rozepnutí. Protože elektronické spínání neobsahuje žádné mechanicky pohyblivé prvky, kontakty atd., mají tyto spínače i větší životnost. Elektronické vypínače mají na rozdíl od mechanických vypínačů i tu výhodu, že nemůže dojít k samovolnému vypnutí. V zapnutém stavu se elektronický vypínač vyznačuje minimálním přechodovým odporem. Main Switch zabraňuje opalování konektorů při připojování baterií, funguje tak podobně jako Anti Spark konektory.

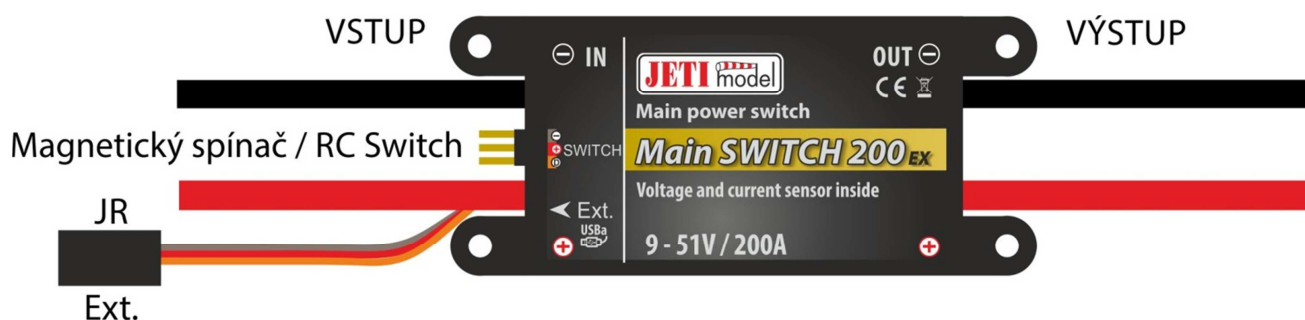
Main Switch je standardně dodáván s magnetickým vypínačem, jehož návod naleznete na internetových stránkách výrobce. Místo magnetického vypínače lze použít i RC Switch.

Vypínač Main Switch je sice primárně určen pro spínání hlavního napájení RC modelů, ale své uplatnění najde i v jiných aplikacích, kde je potřeba spínat stejnosměrné napájení.

## 2. Zapojení elektronického vypínače

Zdroj napětí se k Main Switchi připojuje pomocí dvou vstupních vodičů o průřezu 6 nebo 8mm<sup>2</sup>. Výstupní napětí je vyvedeno dvěma vodiči o průřezu 6 nebo 8mm<sup>2</sup>. Na výstupní trojlince zakončené JR konektorem jsou přenášena data telemetrie. Výstupní 3 pinový konektor je určen pro připojení magnetického switche nebo RC Switche.

Main Switch spíná záporný pól -, + pól je trvale sepnutý!



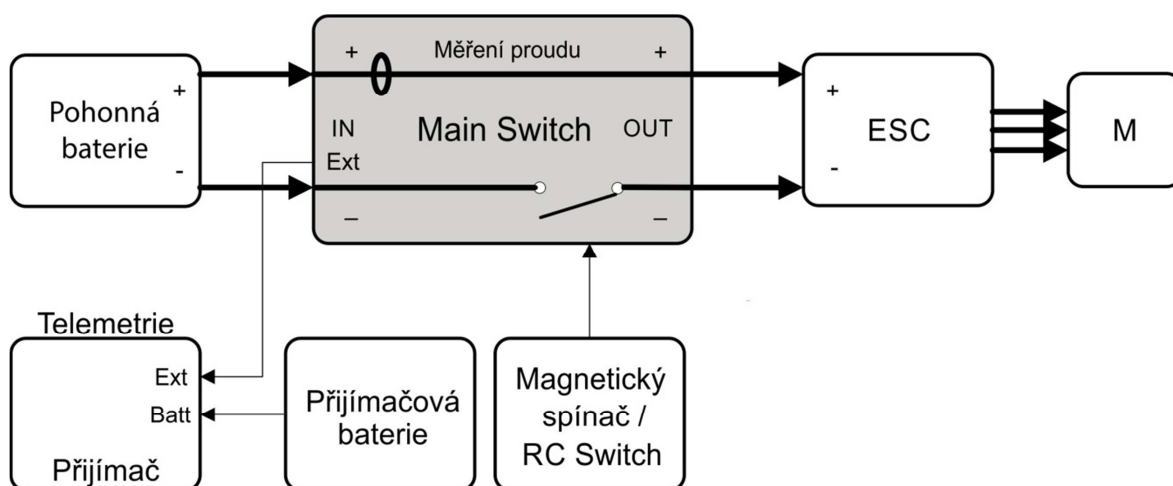
Obr. 1: Zapojení vstupních a výstupních vodičů

**Dbejte na správně zapojené přívodní vodiče napájení, na červený kabel připojte vždy jen + pól Aku a na černý kabel připojte vždy jen - pól Aku. Věnujte pozornost při připojení vstupů a výstupů, nesmí dojít k záměně. Nedodržetím těchto podmínek můžete způsobit nevratné poškození Main Switche!! Na vstup IN zapojujte vždy jen akumulátory a na výstup OUT regulátory, přijímače, serva atd.**

Při zapínání elektronického vypínače připojte všechny akumulátory a až poté zapněte systém magnetickým vypínačem nebo RC Switchem. Pro vypínání dodržujte stejné pravidlo. Nejprve systém vypněte a až poté odpojte akumulátory.

## 2.1 Zapojení Main Switche

Main Switch měří proud z baterie a její napětí. Pokud nepotřebujeme získávat telemetrické informace z Main Switche, nemusíme zapojovat výstup Ext. V případě zobrazování telemetrie musí být výstup Main Switche Ext zapojen do vstupu Ext přijímače Duplex, ze kterého je také napájena měřicí část Main Switche.

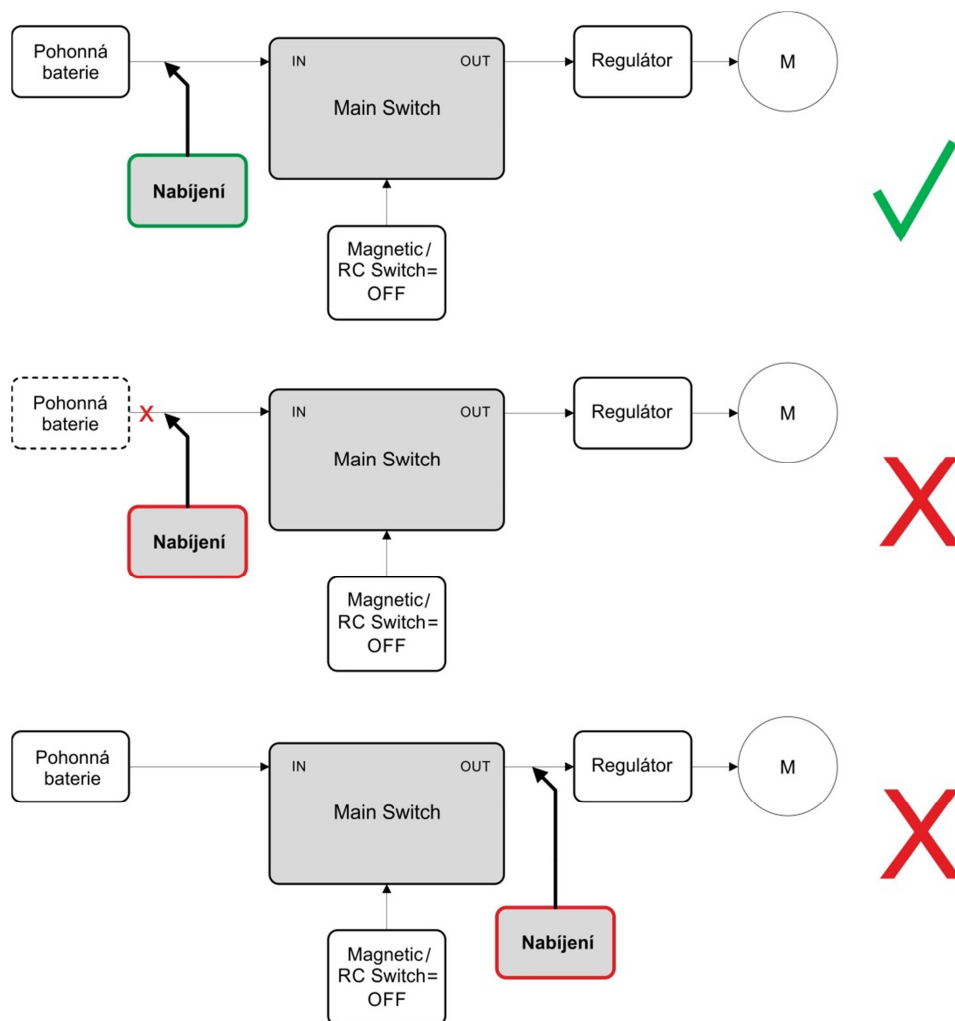


Obr. 2: Blokované zapojení Main Switche

Zem (-) výstupu Ext Main Switche je oddělená. Nepřipojujte zem (-) Magnetického/RC Switche s výstupní zemí Main Switche (-OUT).

## 2.2 Nabíjení akumulátorů

Nabíjení akumulátoru lze provádět při zapojeném elektronickém vypínači (ve vypnutém stavu – zelená LED nesvítí), avšak nesmí dojít k rozpojení akumulátoru. Nabíjecí napětí se připojuje přímo na akumulátor (popř. na vstup vypínače), nikoliv na výstup vypínače!! Pokud je potřeba rozpojit akumulátor, nejprve odpojte nabíjecí napětí! Nedodržením těchto zásad se může elektronický vypínač zničit!



Obr. 3: Schémata nabíjení akumulátorů

## 3. Instalace

Main Switch lze upevnit v modelu pomocí montážních otvorů s gumovými průchodkami, které snižují přenášení vibrací. Vstupní a výstupní připojení vodičů je nutné dostatečně dimenzovat pro velikost přenášeného proudu.

Použité konektory i přívodní vodiče musí být dostatečně dimenzovány k přenesení požadovaného proudu. Pro proudy do 100A doporučujeme konektory alespoň G5,5 a pro proudy do 200A konektory G8.

## 4. Telemetrie

Main Switch dokáže měřit napětí, proud a vyčerpanou kapacitu připojeného akumulátoru v modelu a teplotu Main Switche. Alarmy můžeme nastavit pro měření maximálního proudu, minimálního napětí, maximální vyčerpané kapacity a maximální teploty.

K nastavení parametrů a vyčítání dat slouží terminál JETIBOX nebo Vysílač DC/DS firmy JETI model (v emulaci JETIBOXu). Po připojení JETIBOXu k Main Switchi se zobrazí identifikace spínače a na druhém řádku přednastavené aktuální měřené hodnoty. Dlouhým stisknutím tlačítka R (vpravo) lze vyvolat rychlou volbu vymazání všech měřených parametrů (minim napětí, maxim napětí a proudu, průměrného proudu, času běhu, kapacity). Pro kontrolu provedení rychlé volby mazání je v prvním řádku displeje indikován znak „\*“.

### MENU: AKT. HODNOTY –

*Napeti / Proud* – zobrazuje aktuální měřené napětí a proud procházející switchem. Současným stlačením šipky R a L (vpravo a vlevo) dojde k překalibrování nulové hodnoty proudu čidla. Aktuální měřené hodnotě proudu se přiřadí nulové zobrazení proudu, tzv. posunutí nuly.

*Odeb. kapacita* – zobrazuje aktuální vyčerpanou kapacitu.

*Cas spusteni* – zobrazuje celkový čas, kdy procházel proud switchem. Započítává se doba, kdy proud přesáhl nastavenou hodnotu proudu „*Spousteci uroven*“ v menu „*NASTAVENI*“.

*Teplota* – zobrazení aktuální teploty zařízení Main Switch.

**MENU: MIN / MAX** - zobrazení záznamu extrémů napětí a proudů, které nastaly během měření. Záznam extrémů se maže automaticky nebo je lze vymazat v menu „*NASTAVENI – Vymazani zaznamu*“. Automatické vymazání proběhne v případě, pokud byl switch právě připojen k napájecímu napětí a dojde k překročení nastaveného proudu v menu „*NASTAVENI - Spousteci uroven*“. Pokud po připojení switche nedojde k překročení nastaveného proudu, jsou zobrazovány hodnoty z předchozího provozu switche.

*Napeti MIN / MAX* – zobrazuje minimální a maximální hodnotu měřeného napětí.

*Proud PRUMER / MAX* – zobrazuje průměrnou hodnotu měřeného proudu a jeho maximum.

*Teplota MIN/MAX* – zobrazení minimální a maximální provozní teploty zařízení Main Switch od posledního vynulování.

### MENU: **NASTAVENI** – základní nastavení switche

*Spousteci uroven* – nastavení hodnoty proudu, kdy po připojení switche začne záznam hodnot, jako jsou minima, maxima a čas průchodu proudu. Pokud je nastavena hodnota 0 A, dochází k záznamu hodnot okamžitě po připojení switche k napájení a není možné vyčítat data z předcházejícího provozu.

*Vymazani zaznamu* – současným stlačením šipky vpravo a vlevo vymažete záznam měřených parametrů

*Prvni parametr* – nastavení zobrazení prvního parametru LCD JETIBOXu, který se zobrazuje v druhém řádku základního menu switche (na prvním řádku je identifikace, např. MS 200)

*Druhy parametr* - nastavení zobrazení druhého parametru LCD JETIBOXu, který se zobrazuje v druhém řádku základního menu switche (na prvním řádku je identifikace, např. MS 200)

*Auto. vymazání* – funkci automatického vymazání po překročení spouštěcí úrovně lze aktivovat nebo deaktivovat.

## MENU: **ALARMY** – nastavení jednotlivých alarmů

Pokud dojde k překročení některého nastaveného parametru, pak se na LCD JETIBOXu v základním menu na druhém řádku bude střídavě zobrazovat původní zobrazení s příslušným alarmem a sirénka vysílačového modulu bude signalizovat alarm. První tón je upozorňovací a druhý signalizuje písmeno z Morseovy abecedy příslušného alarmu. Pokud je nastaven alarm na „vypnuto“, je tento alarm vypnut.

*Alarm Napeti* (alarm U ..) – nastavení hodnoty napěťové signalizace. Pokud měřené napětí poklesne pod nastavenou hodnotu, je aktivován alarm napětí U.

*Alarm Proudů* (alarm I ..) – nastavení hodnoty proudové signalizace. Pokud měřený proud překročí nastavenou hodnotu, je aktivován alarm překročení proudu I.

*Alarm Kapacity* (alarm C ..) – nastavení hodnoty signalizace vyčerpané kapacity. Pokud je překročena nastavená hodnota maximální vyčerpané kapacity, je aktivován alarm C.

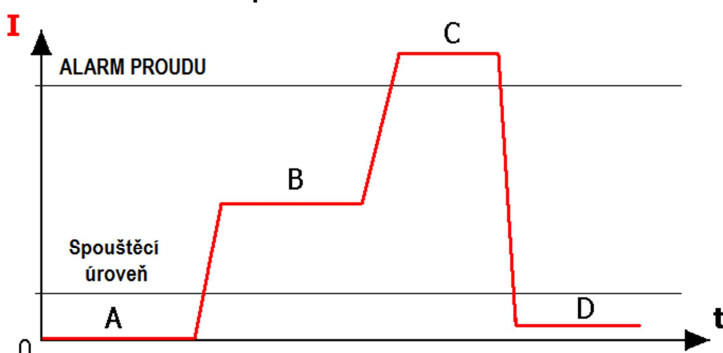
*Alarm Teploty* (alarm T -) – nastavení signalizace vysoké teploty zařízení Main Switch. Pokud měřená teplota přesáhne hodnotu 85°C, je aktivován alarm „vysoká teplota“.

**MENU: SERVIS** – stlačením tlačítka D (šipka dolů) přejdete do zobrazení verze firmwaru a obnovení výchozího nastavení switche.

*Vychozí Nastavení* – současným stlačením šipky R a L (vpravo a vlevo) dojde k načtení výchozího nastavení switche.

*M200 v. xx.xx ID xxxxx:xxxxx* – označení výrobku s verzí firmwaru a sériové číslo (ID).

## Fáze měření proudu



Obr. 4: Fáze měření proudu

A – po zapnutí proud nepřekročil nastavenou hodnotu *Spousteči uroven*. Měřené hodnoty (*Napeti MIN / MAX, PROUD PRUMER / MAX, Kapacita, Cas spusteni*) odpovídají naměřeným hodnotám z předcházejícího provozu.

B – byla překročena hodnota *Start Trigger*.

Předcházející měřené hodnoty (*Napeti MIN / MAX, PROUD PRUMER / MAX, Kapacita, Cas spusteni*) jsou automaticky vymazány a aktualizovány právě probíhající měřením.

C – byl překročen nastavený proud a je aktivován alarm proudu.

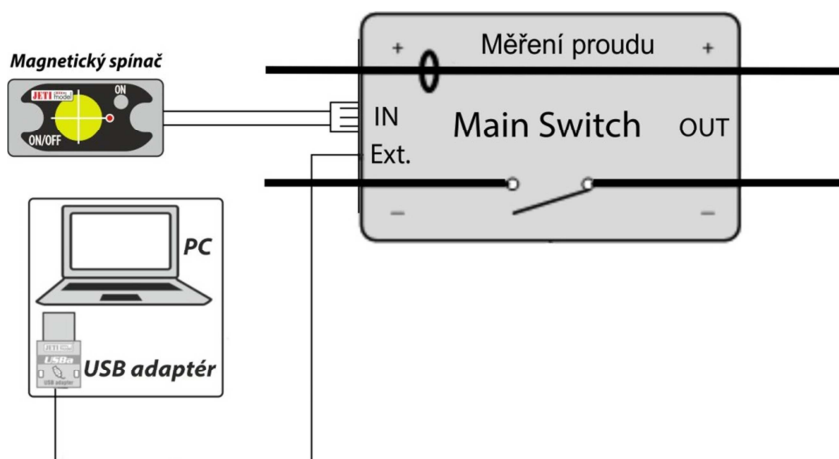
D – měřený proud poklesl pod nastavenou hodnotu alarmu, alarm je vypnut. Měřený proud poklesl pod nastavenou úroveň „Spousteci uroveň“. Je vypnut časovač „Cas spusteni“. Záznam extrémů a vyčerpané kapacity se provádí i nadále.

## 5. Aktualizace

Main Switch umožňuje aktualizaci firmwaru přes počítač. Aktualizace se provádí přes převodník JETI USB adaptér.

Postup:

- Na internetových stránkách výrobce v sekci „ke stažení“ naleznete program pro aktualizaci s posledním firmwarem. Uložte si jej do počítače.
- Připojte USB adaptér k počítači. Postup instalace ovladače pro USB adaptér je součástí návodu k USB adaptéru.
- Spusťte program pro aktualizaci firmwaru na PC.
- Připojte USB adaptér třívodičovým kabelem k Extu Main Switche.
- Po připojení bude zahájena aktualizace zařízení.

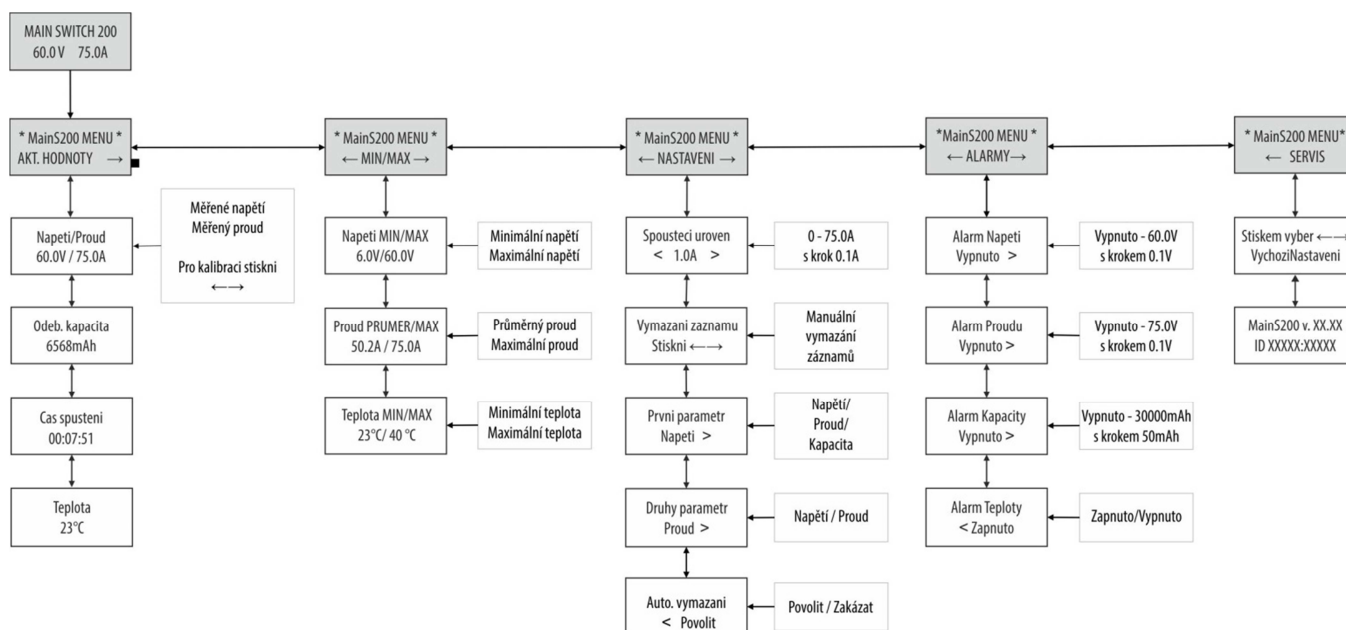


Obr. 5: Aktualizace

## 6. Technické údaje elektronického vypínače

Technické údaje:	Main Switch 100	Main Switch 200
Vstupní napětí	9 – 51 V	9 – 51 V
Výstupní trvalý proud	100 A	200 A
Proudová spotřeba ve vypnutém stavu @51V	110 uA	110 uA
Napájení přes Ext pro telemetrii	4 – 8,4V	4 – 8,4V
Přesnost měření napětí	0,13%	0,13%
Přesnost měření proudu	1%	1%
Pracovní teplota	- 20°C až +85°C	- 20°C až +85°C
Hmotnost včetně kabelů a magnetického čidla	110 g	140 g
Rozměry modulu	80x36x23 mm	80x36x25 mm

## 7. Struktura menu v JETIBOXu



Obr. 6: Strom Main Switche

## 8. Záruka

Na výrobek se poskytuje záruka 24 měsíců ode dne prodeje za předpokladu, že byl provozován v souladu s tímto návodem, na předepsané napětí a není mechanicky poškozen. Záruční i pozáruční servis poskytuje výrobce.

Příjemné modelářské zážitky Vám přeje výrobce: **JETI model s.r.o. Příbor, [www.jetimodel.cz](http://www.jetimodel.cz)**