



Rozpětí: 1400mm

Délka: 1000mm

Letová hmotnost: 680-730g

(dle použitého rc vybavení)

Baterie: 1700-2500mAh 3S LiPoL

Serva: 4x Mikro servo

Super Decathlon je akrobatický hornoplošník z materiálu EPP, s rozpětím křídel 1,4m. Díky svým letovým vlastnostem je vhodný pro piloty všeho druhu, dokonce i pro začínající piloty, kteří mají již základní zkušenosti s létáním na simulátoru. Model je vyroben na CNC strojích z materiálu EPP s vysokým stupněm předpracování.

Než začnete se stavbou modelu:

Věnujte maximální pozornost všem popisovaným úkonům, přesné sestavení modelu udává výsledné letové vlastnosti modelu. Letovou hmotnost je možné ovlivnit použitou elektronikou, vhodným výběrem tak lze docílit velice nízké letové hmotnosti pod 900g.

OBSAH STAVEBNICE:

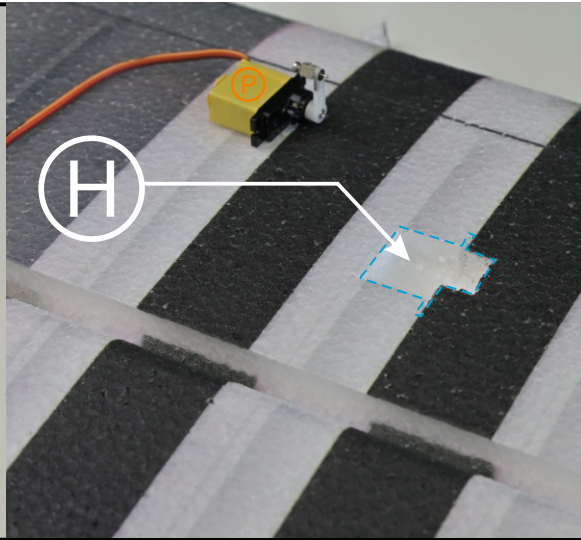
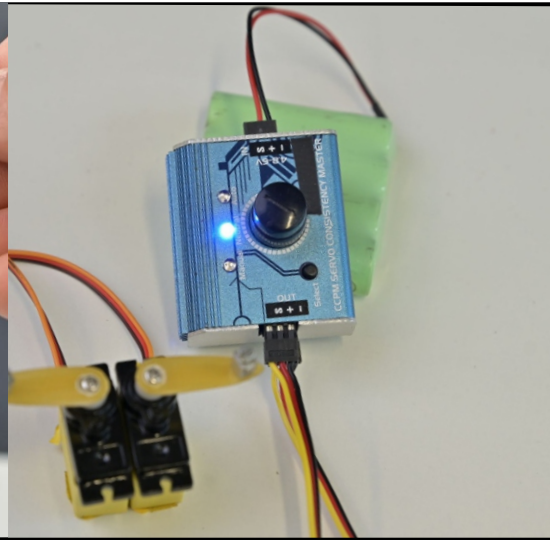
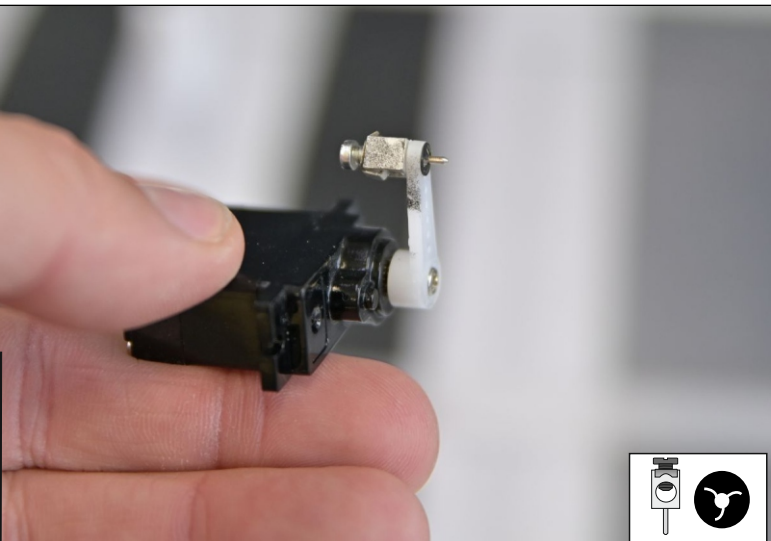
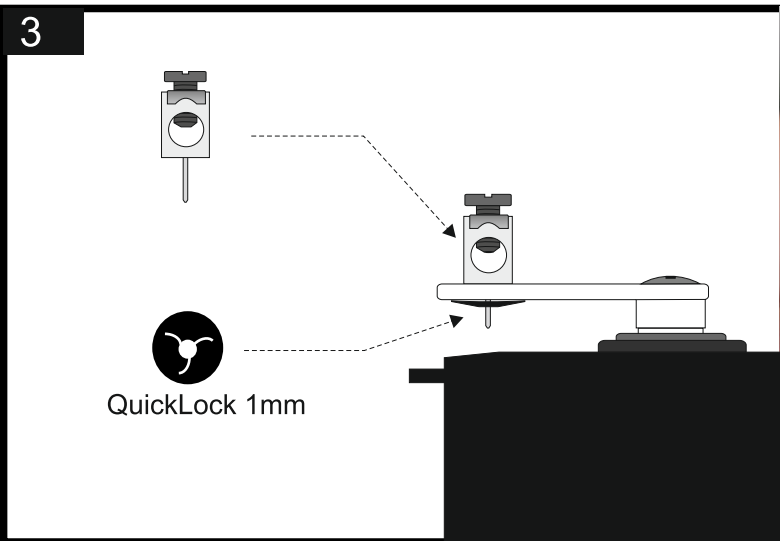
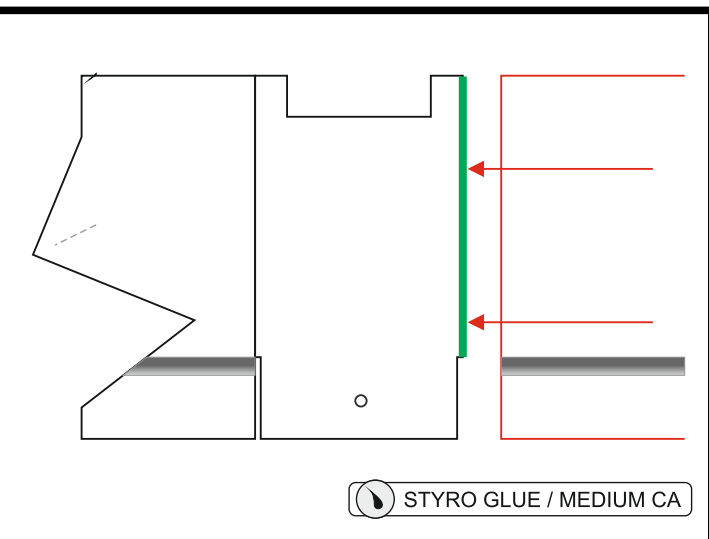
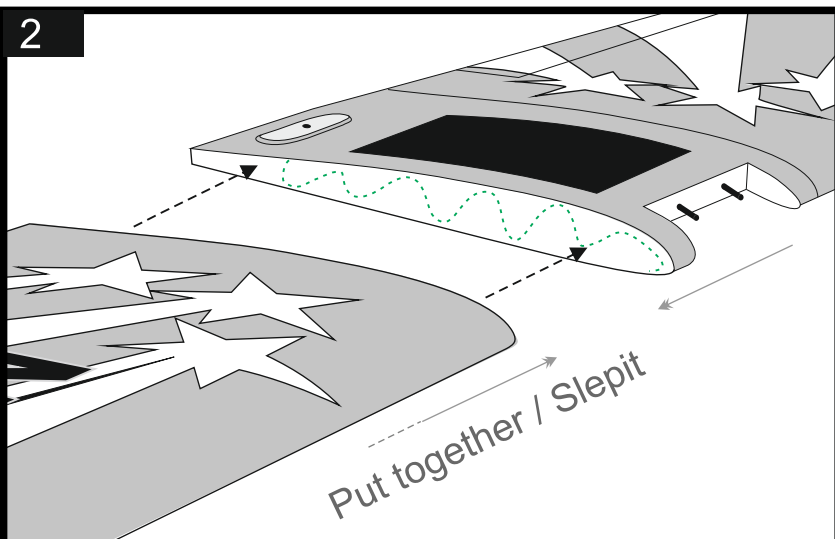
- 1) Křídla, Trup, VOP, SOP
- 2) Uhlíkový drát 1,5 (3), Ocelový drát 0,8 (2)
- 3) Uhlík 0,5x4x500mm
- 4) Suchý zip
- 5) Ocelový podvozek, Mechové kolo 53mm(2)
- 6) Příslušenství
- 7) Zadní říditelná ostruha
- 8) Překližková sada, motorová přepážka

OBSAH PŘÍSLUŠENSTVÍ:

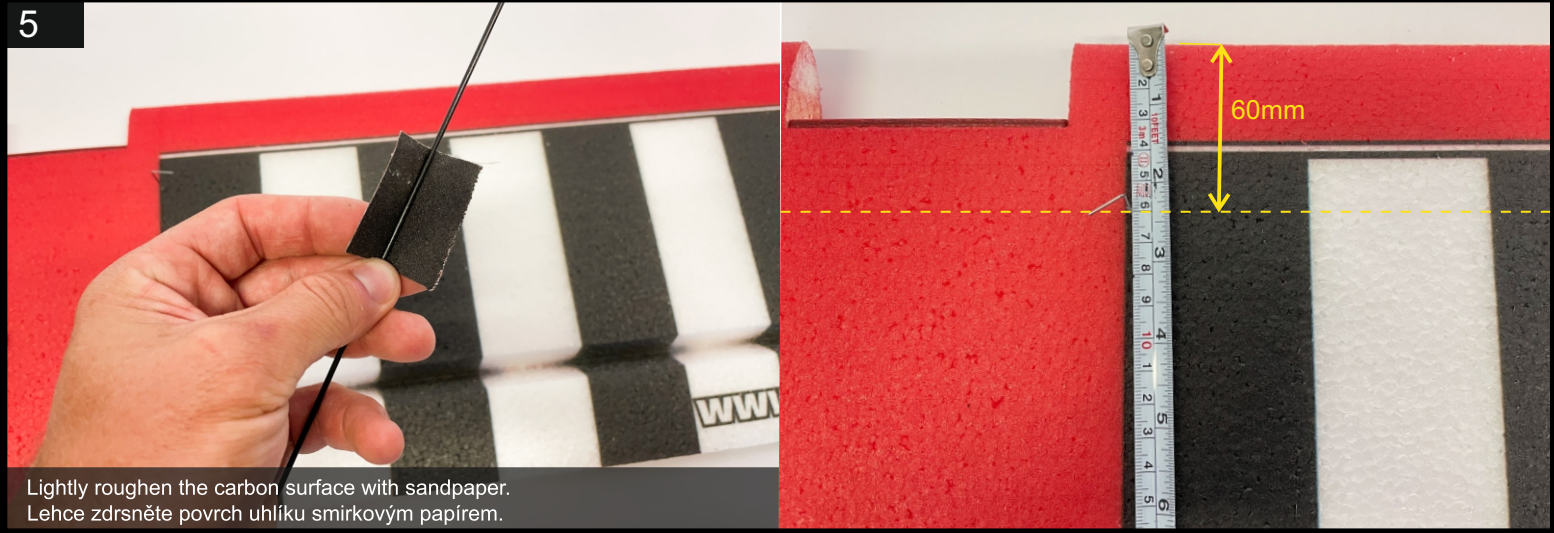
- 1) Sada pák kormidel (4),
- 2) Blimb (4), Quicklock 1,0 (4), Quicklock 2,5 (4)
- 3) Spona, PA šroub s maticí (1)
- 4) Magnet + kontra matice
- 5) Sklotextitová výztuha VOP (2)
- 6) Ocelová spojka 1,25mm, Bukový kolík 100mm
- 7) EPP záklop serv

KE STAVBĚ BUDETE POTŘEBOVAT:

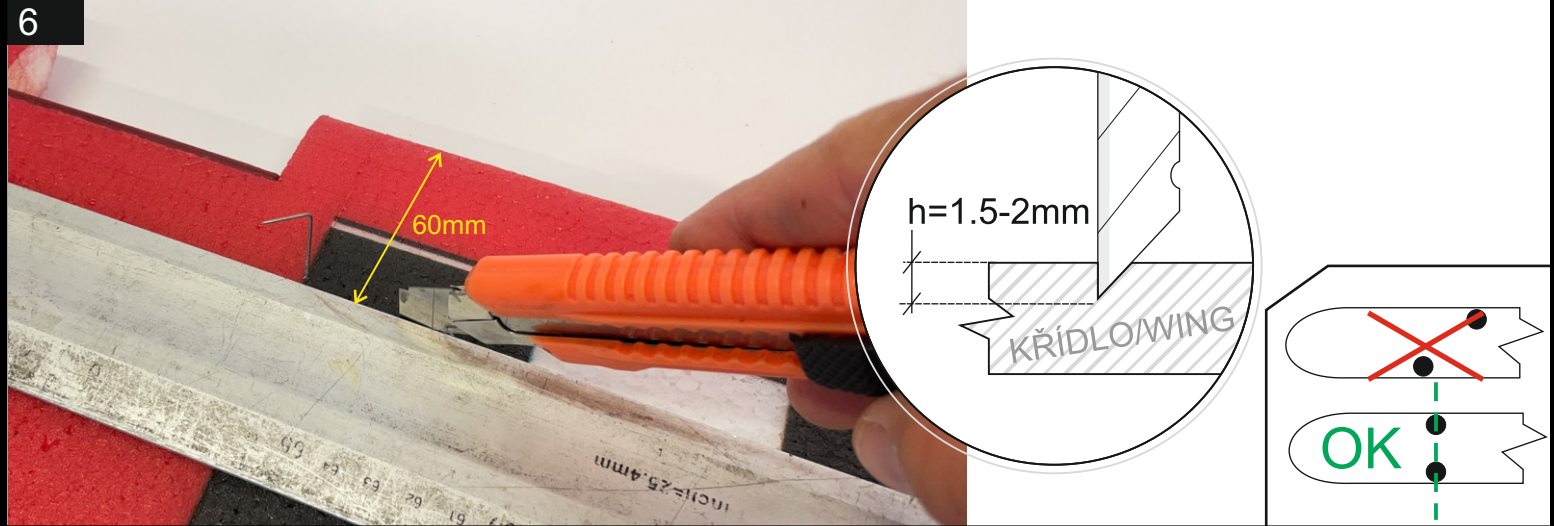
- | | |
|---|-----------|
| 1) Ostrý zalamovací nůž/skalpel | 7) Pájka |
| 2) CA lepidlo (Střední, řídké, aktivátor) + případně lepidlo na PS, EPP | 8) Kleště |
| 3) Pravítko | |
| 4) Křížový šroubovák | |
| 5) Smirkový papír (100-500) | |
| 6) Rovná podložka | |



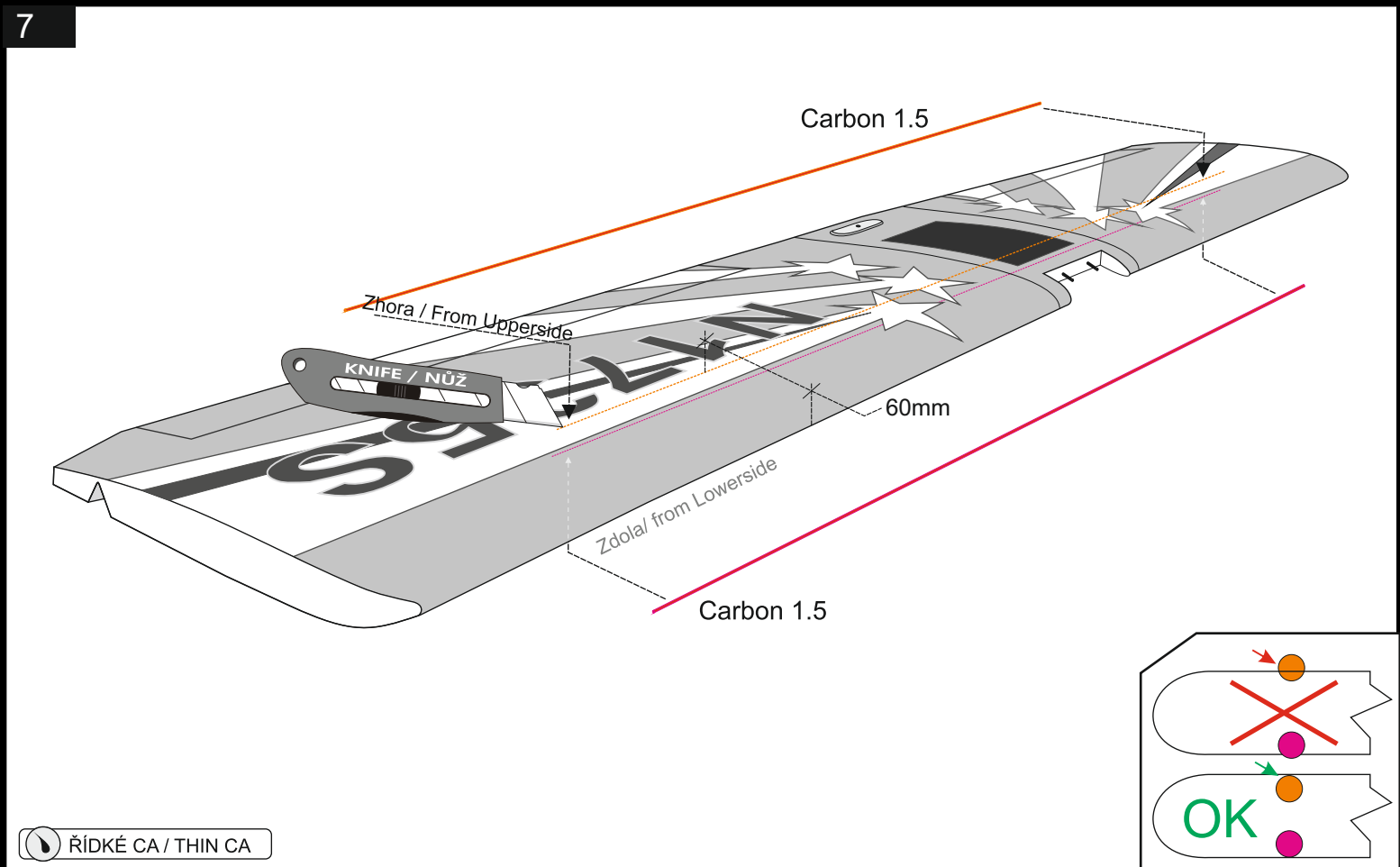
5



6



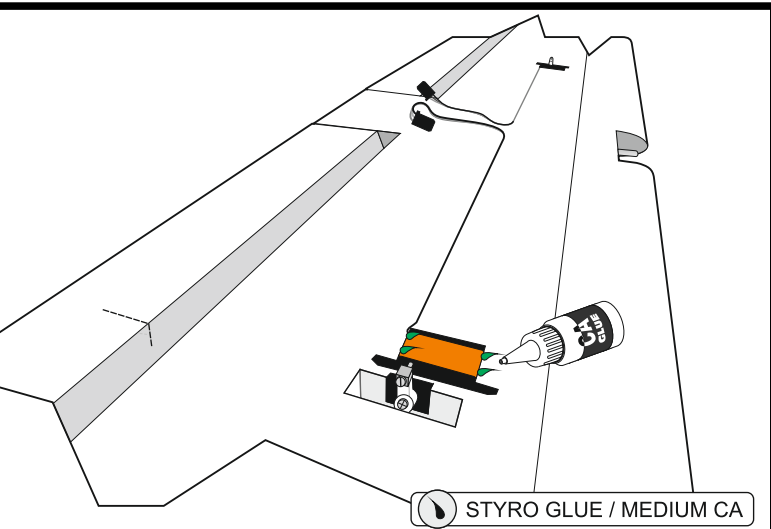
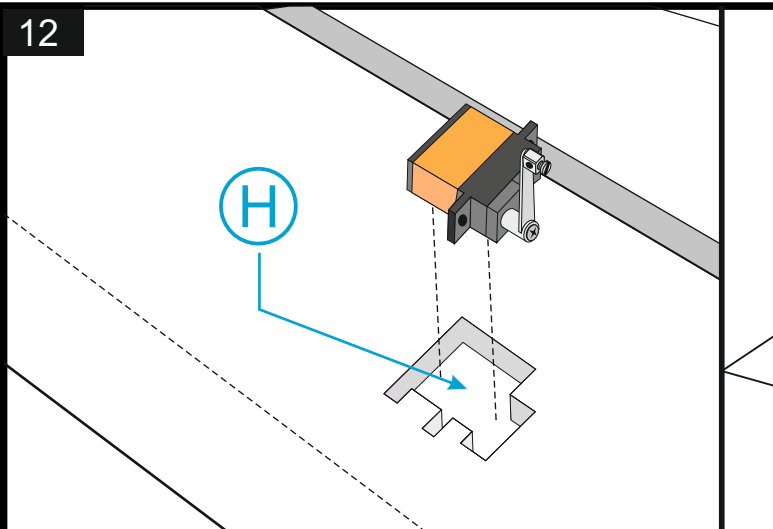
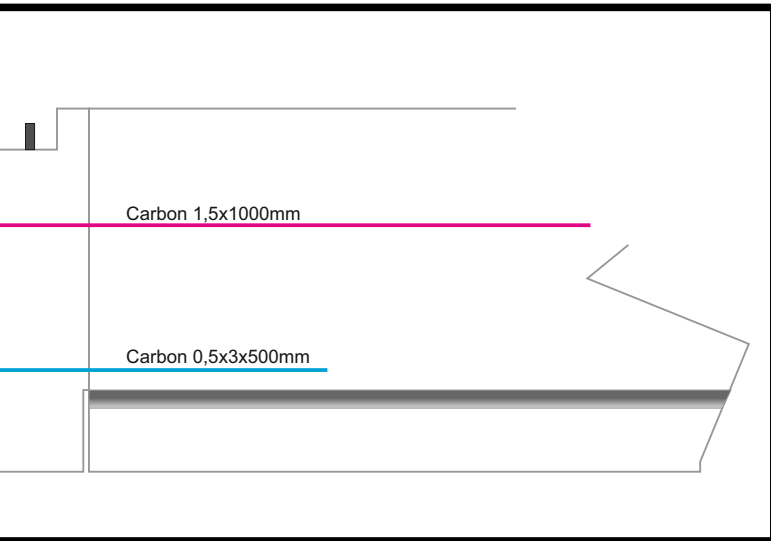
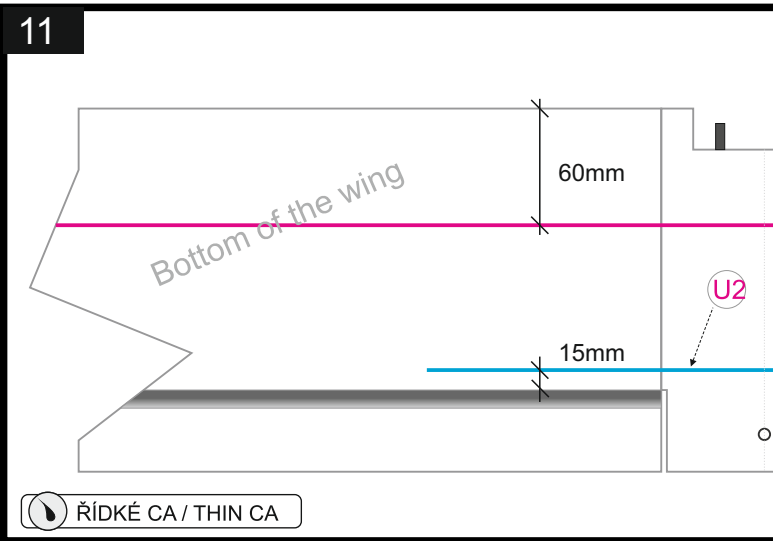
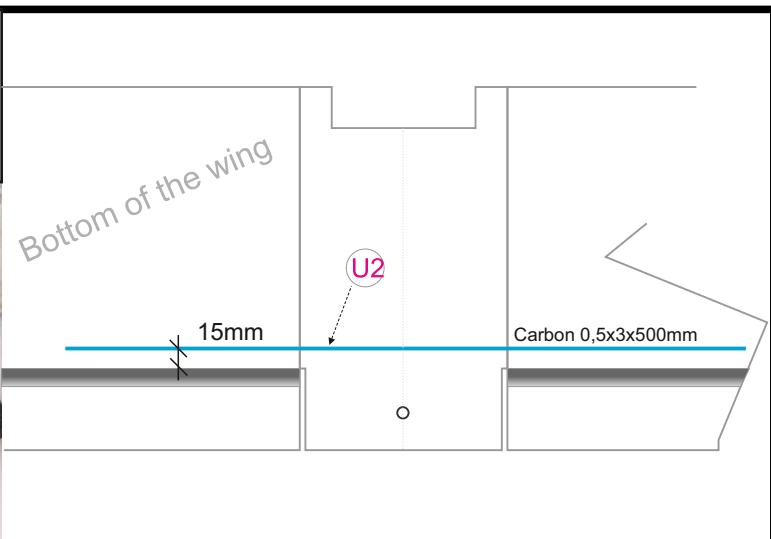
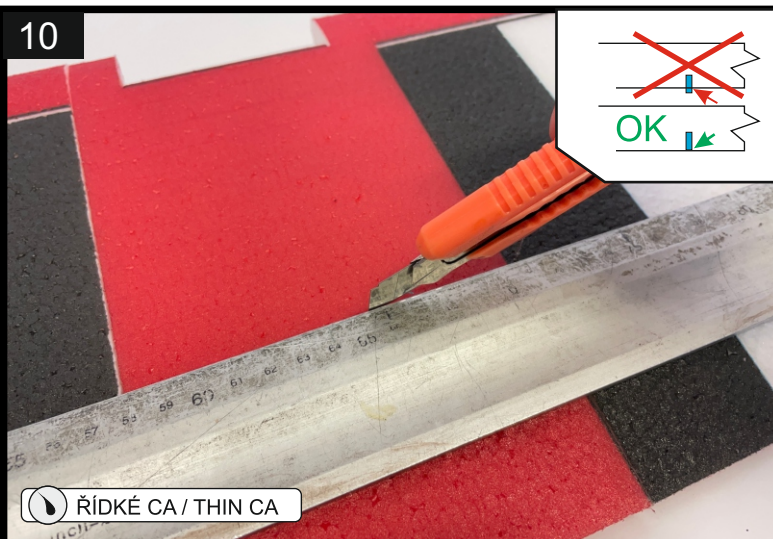
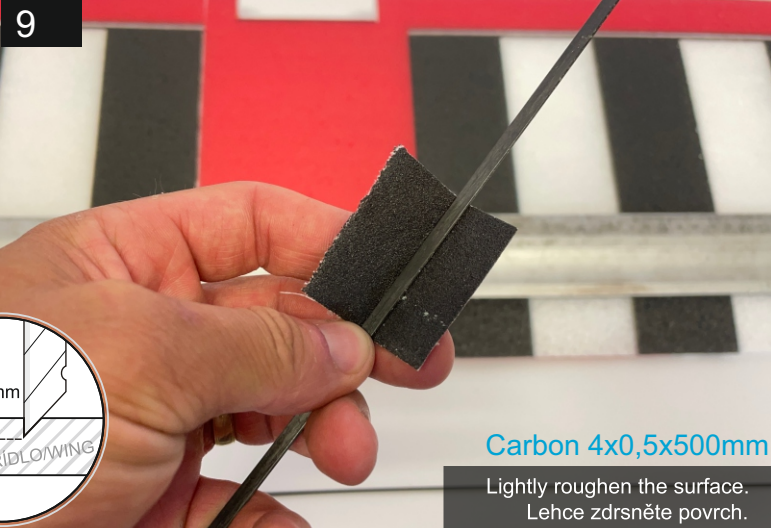
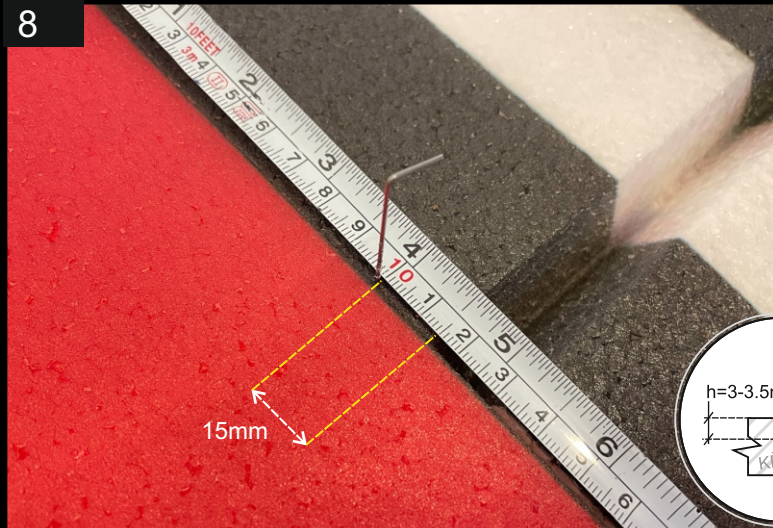
7



ŘÍDKÉ CA / THIN CA

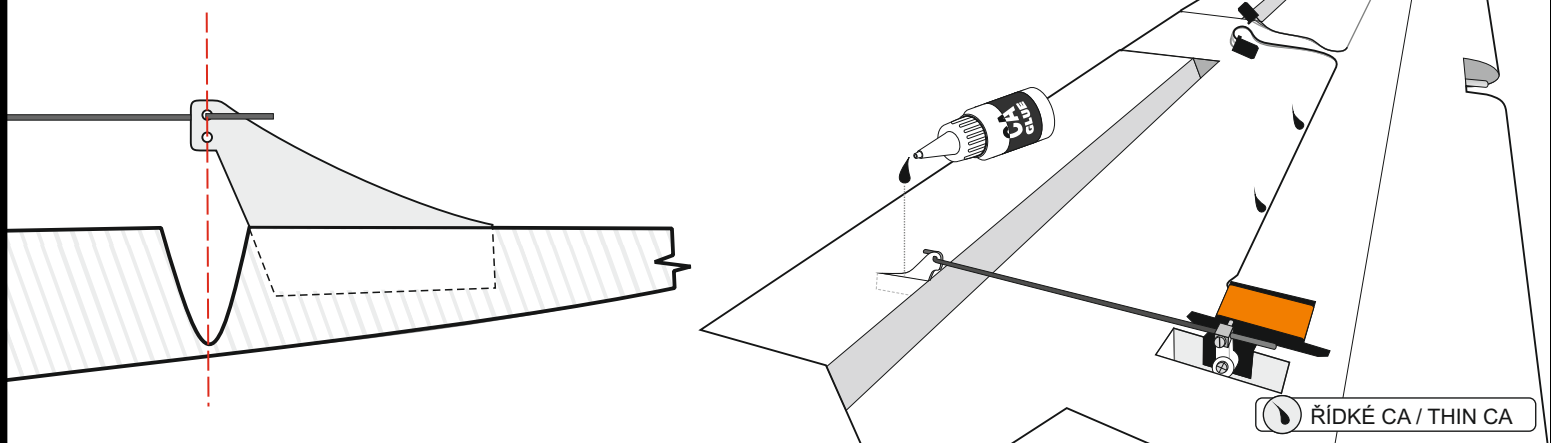
Cut a slits (to the top and bottom surface of the wing) for reinforcement (max. to a depth of 2 mm), insert the carbon wire into the prepared cutout and check the plane. NOTICE: The wings glue on a flat surface, Always!

Vyřízněte drážky (do horní a spodní plochy křídla) pro výztuhu (max. do hloubky 2mm), vložte uhlíkový drát do připravené výřezu, zkontrolujte rovinu křídla. UPZORNĚNÍ: křídlo lepte vždy na rovné podložce!



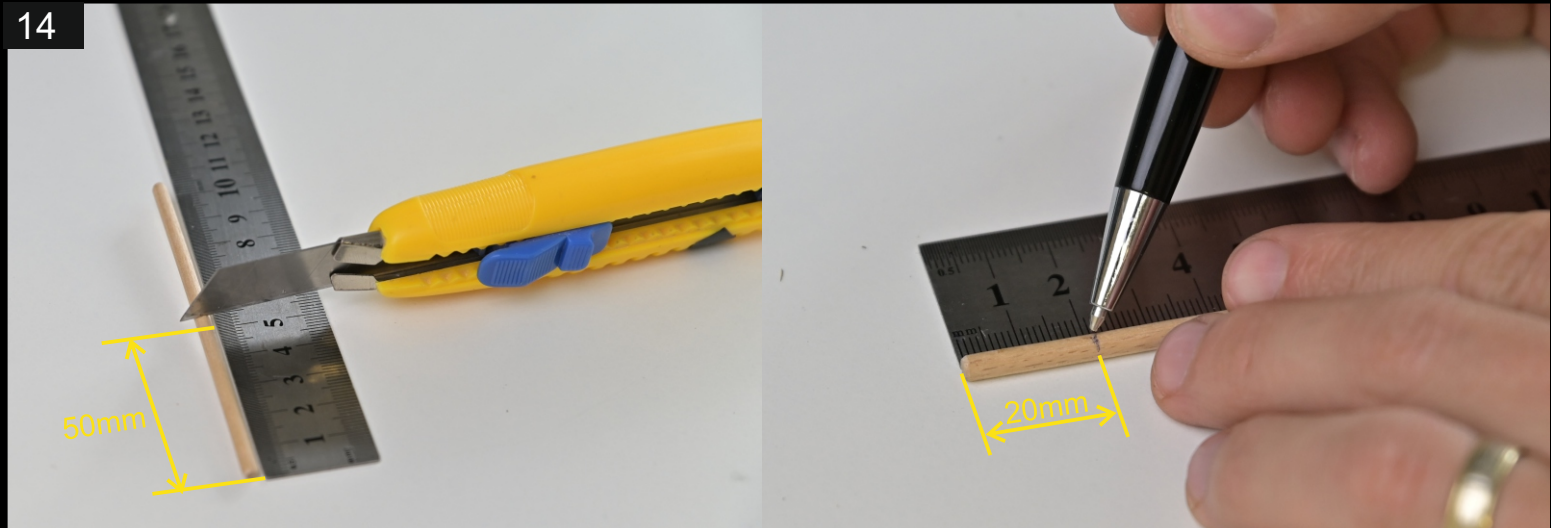
13

GLUE WITHOUT ACTIVATOR!



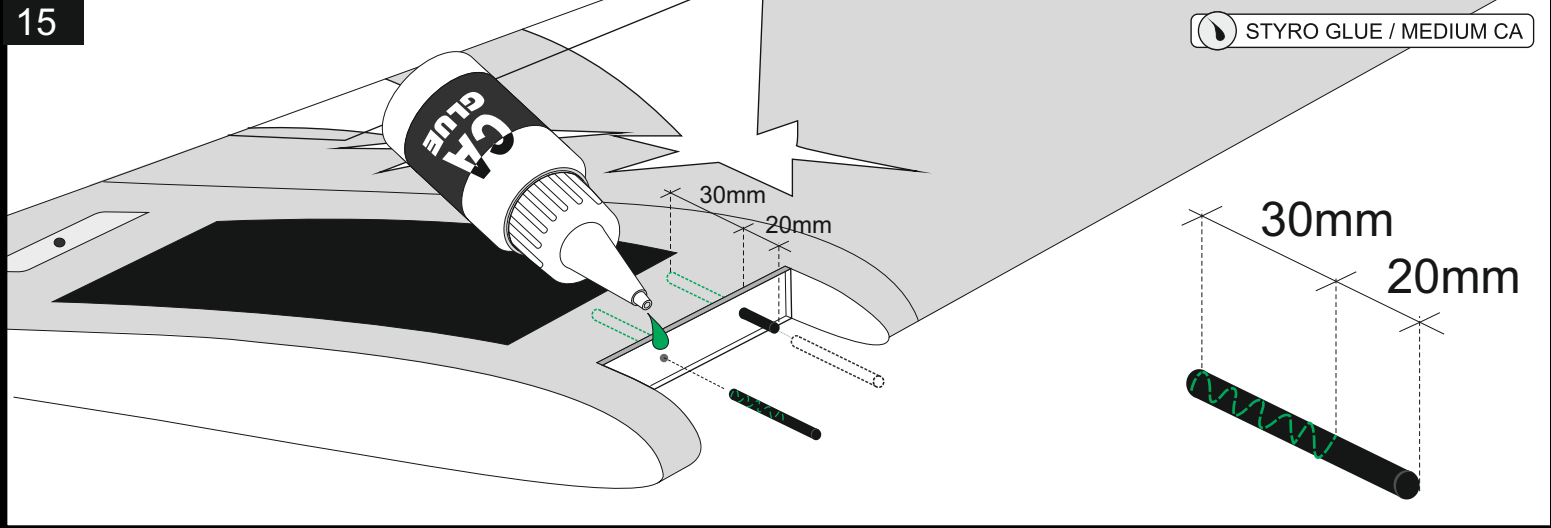
ŘÍDKÉ CA / THIN CA

14



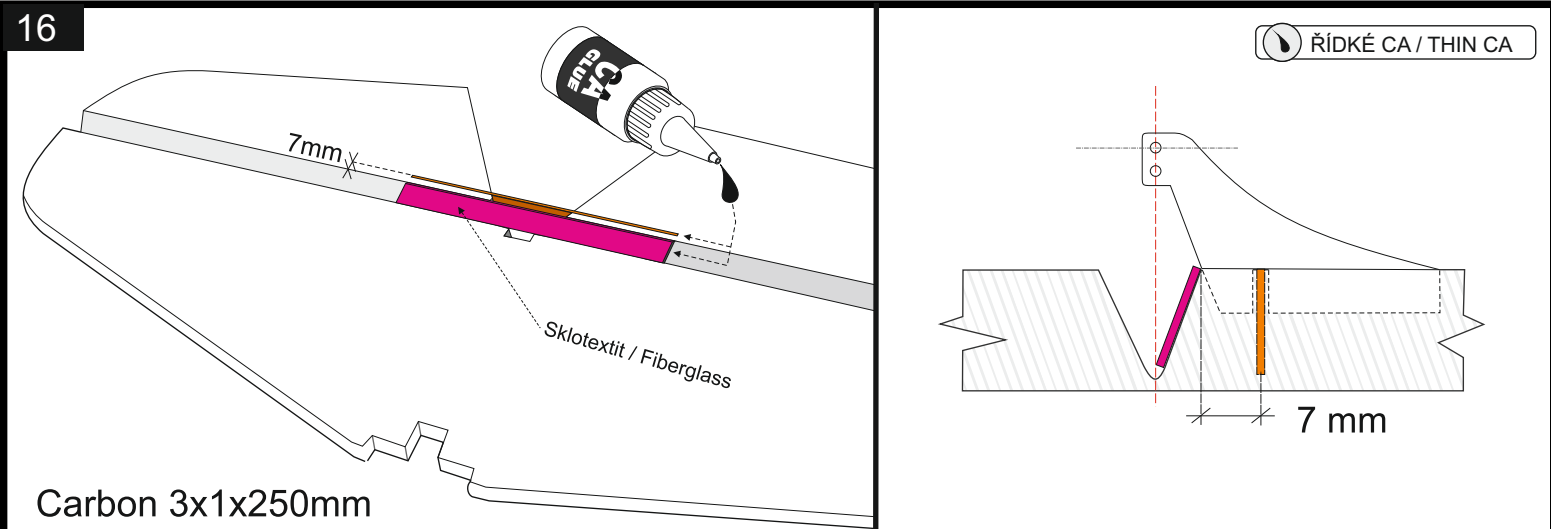
15

STYRO GLUE / MEDIUM CA



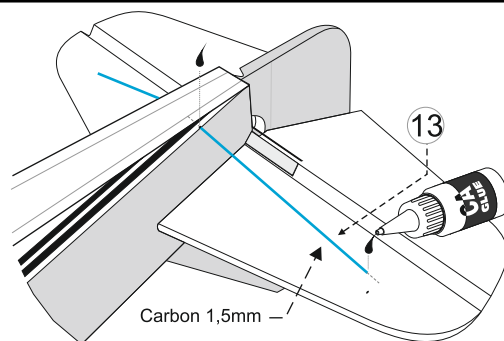
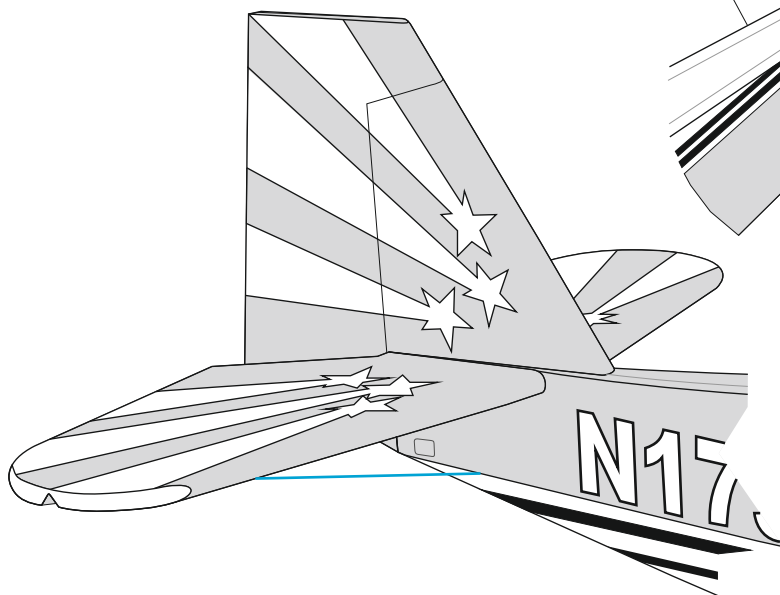
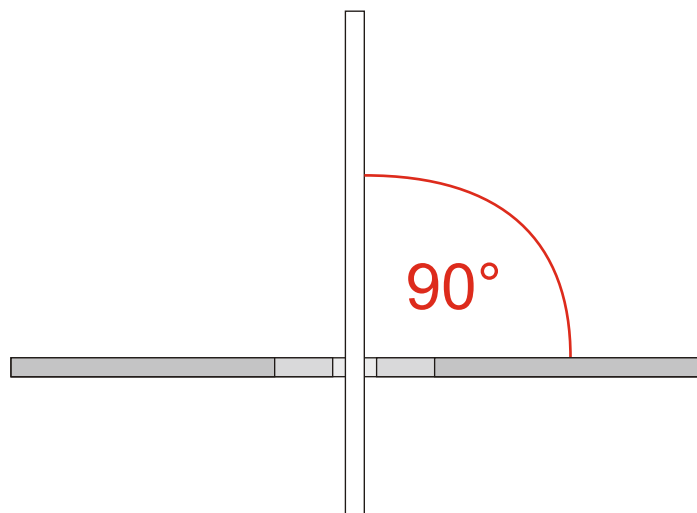
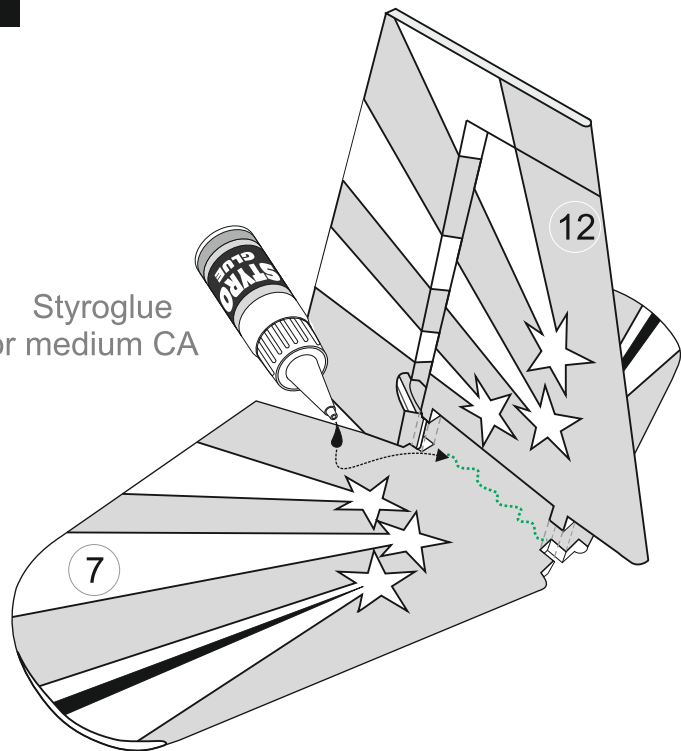
16

ŘÍDKÉ CA / THIN CA

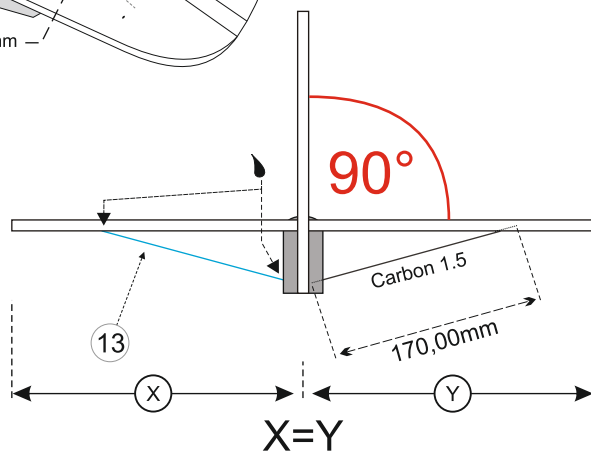


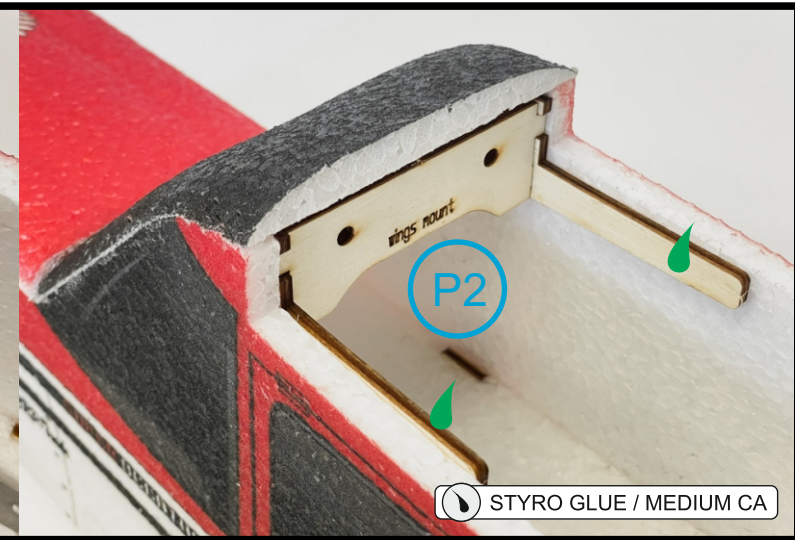
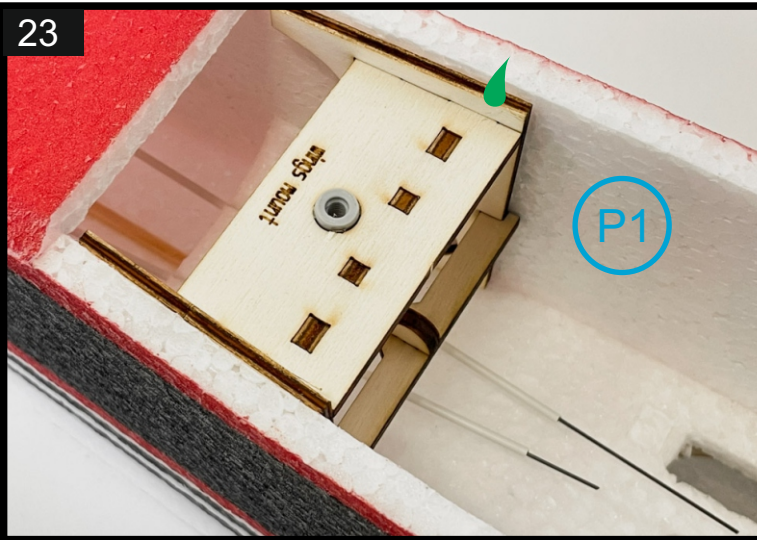
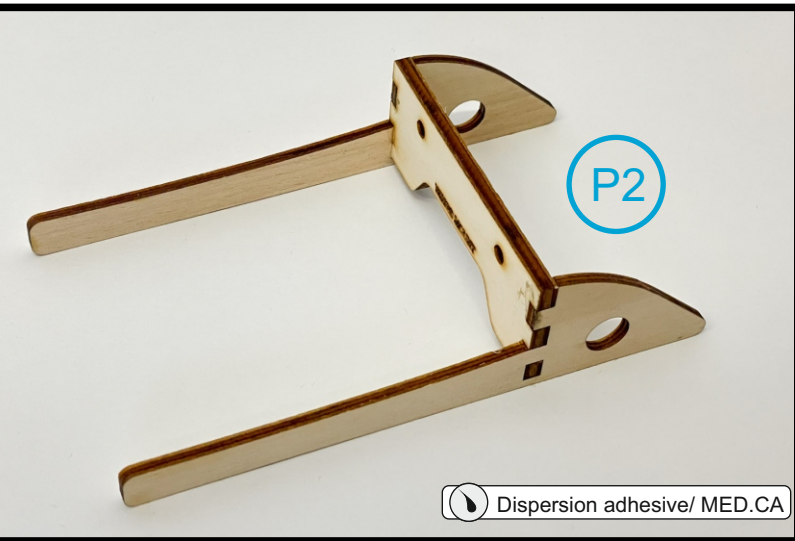
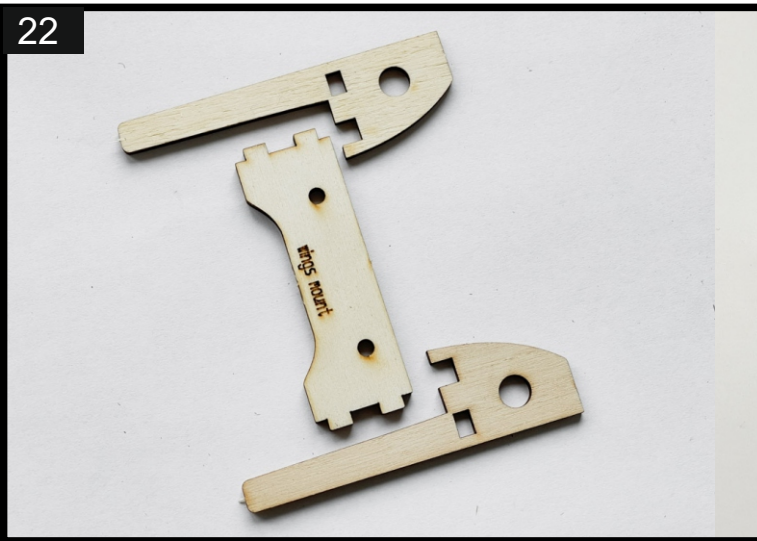
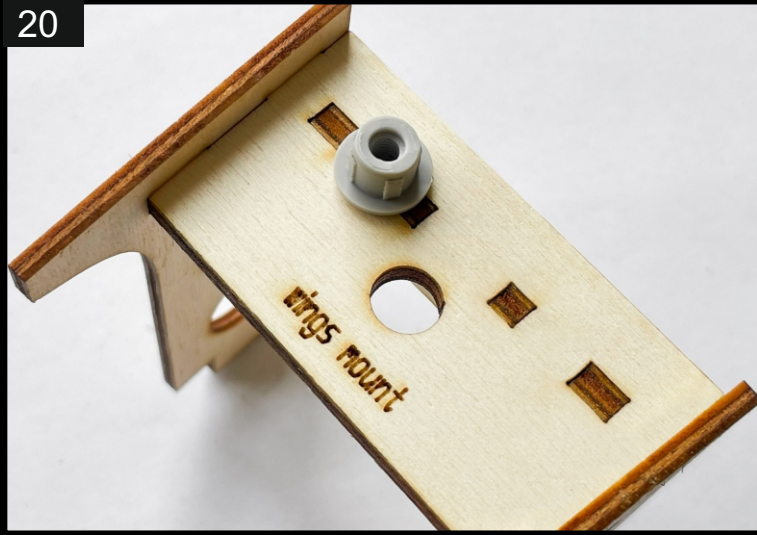
Carbon 3x1x250mm

Styrogelue
or medium CA

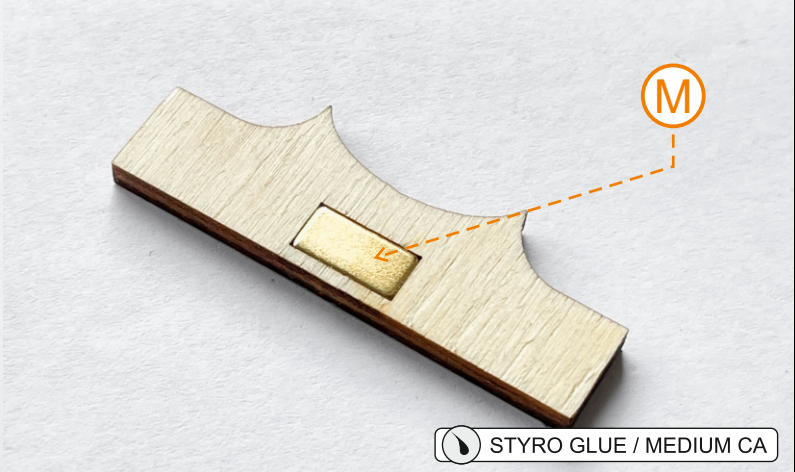


Carbon 1,5mm



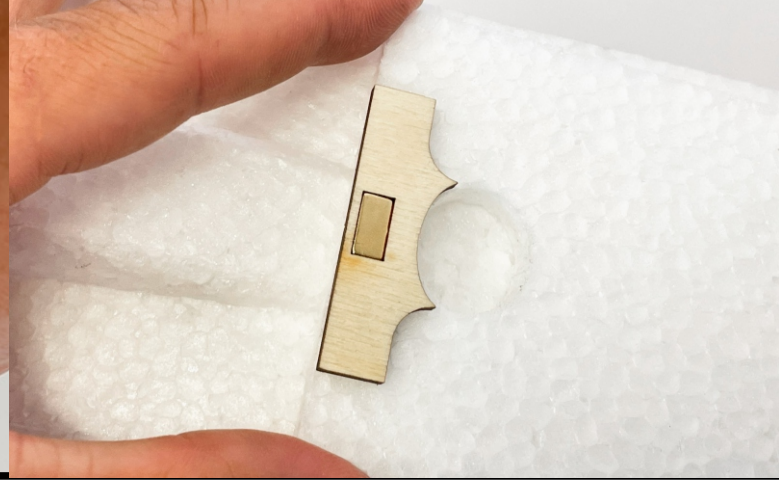


24

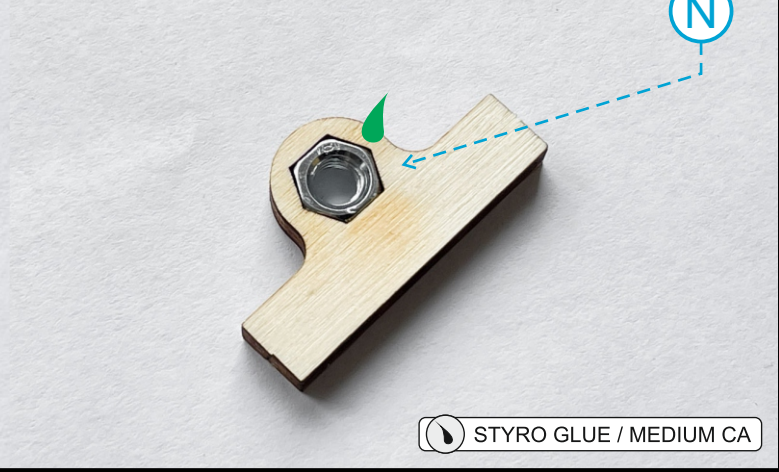


STYRO GLUE / MEDIUM CA

25



26



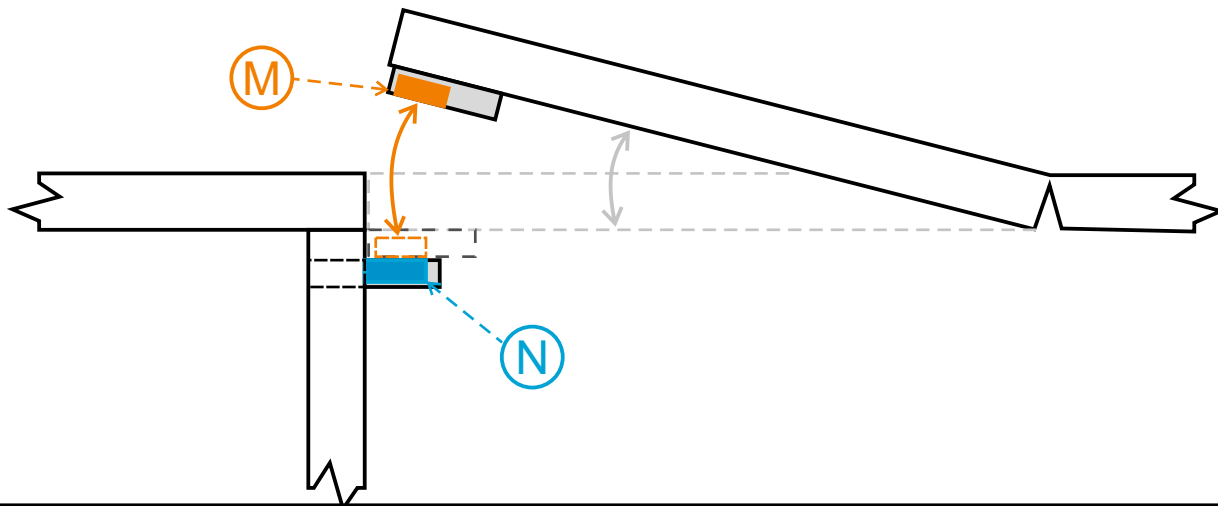
STYRO GLUE / MEDIUM CA

27

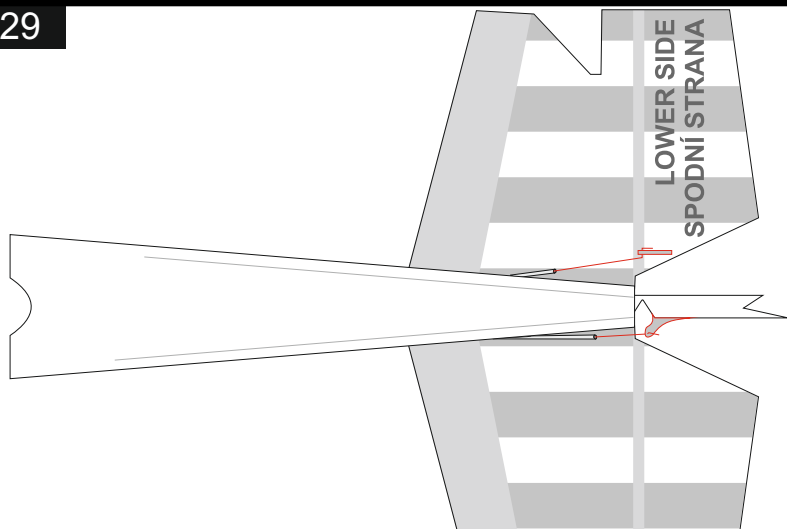


STYRO GLUE / MEDIUM CA

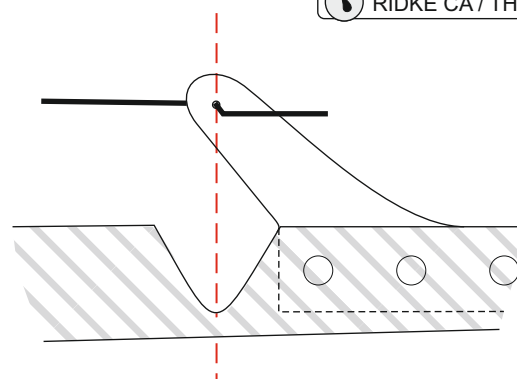
28



29

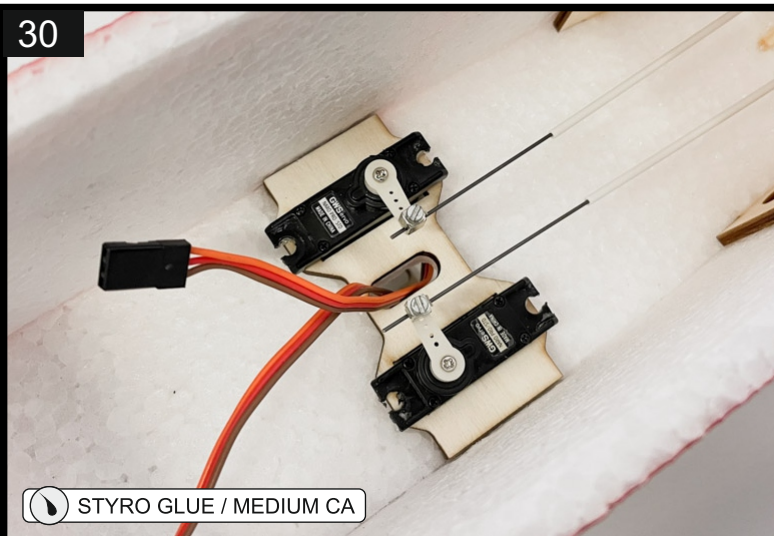


ŘÍDKÉ CA / THIN CA



**NEPOUŽÍVEJTE AKTIVÁTOR!
GLUE WITHOUT CA ACTIVATOR!**

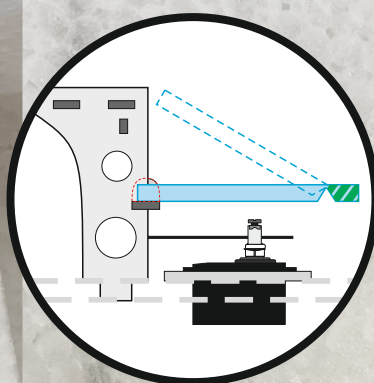
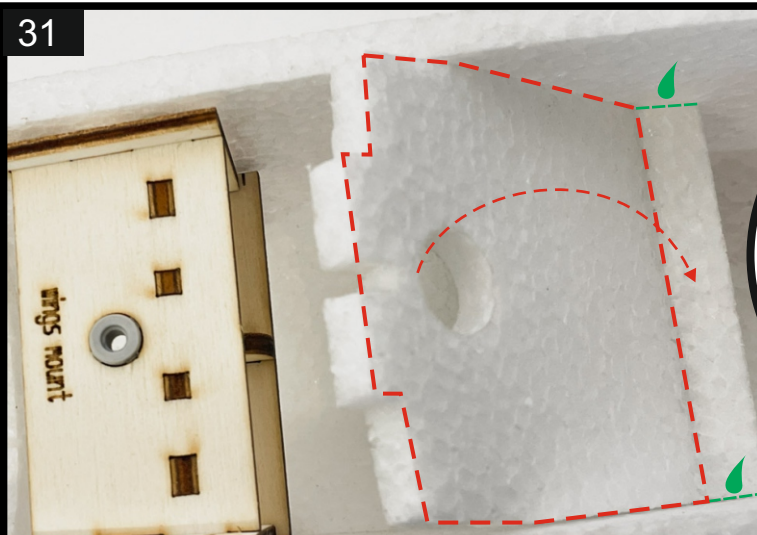
30



STYRO GLUE / MEDIUM CA



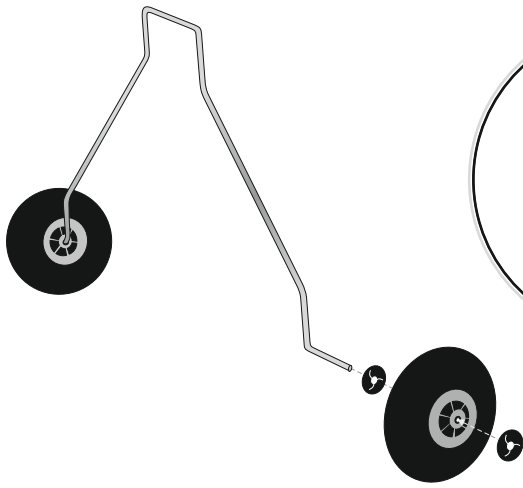
31



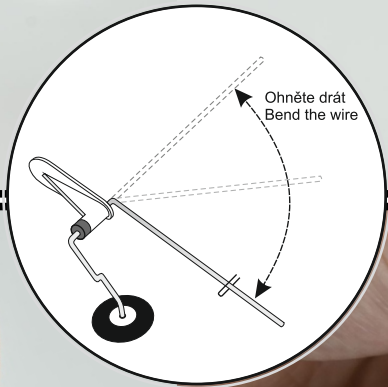
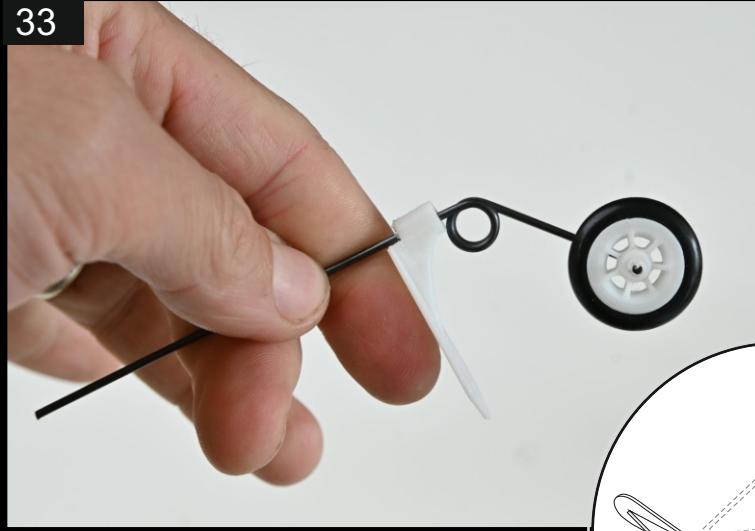
LOCK



32

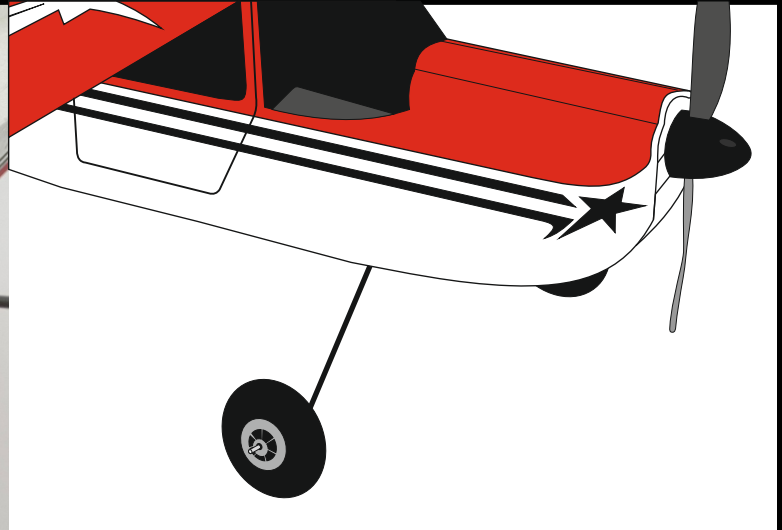
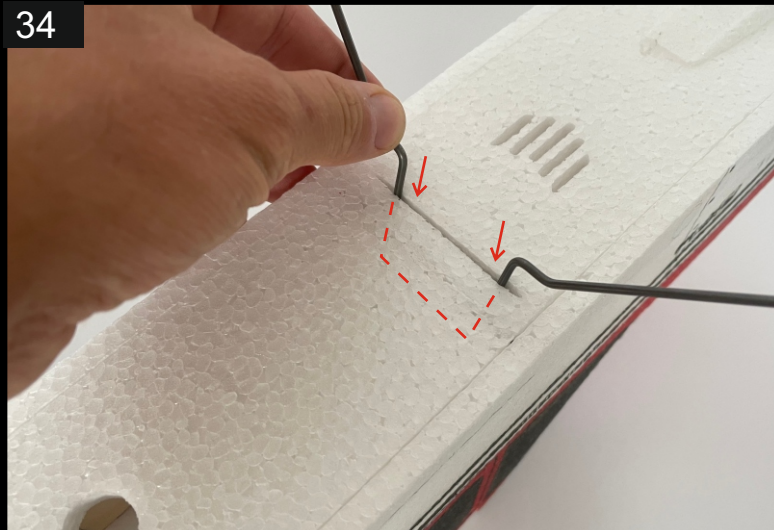


33



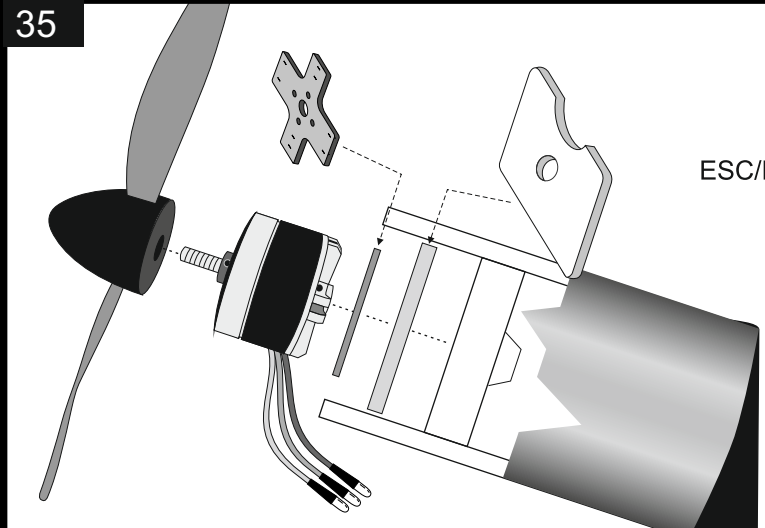
STYRO GLUE / MEDIUM CA

34

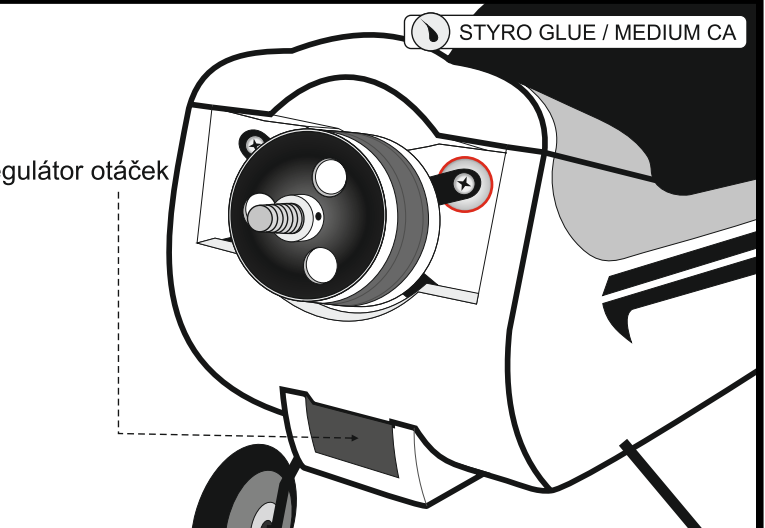


35

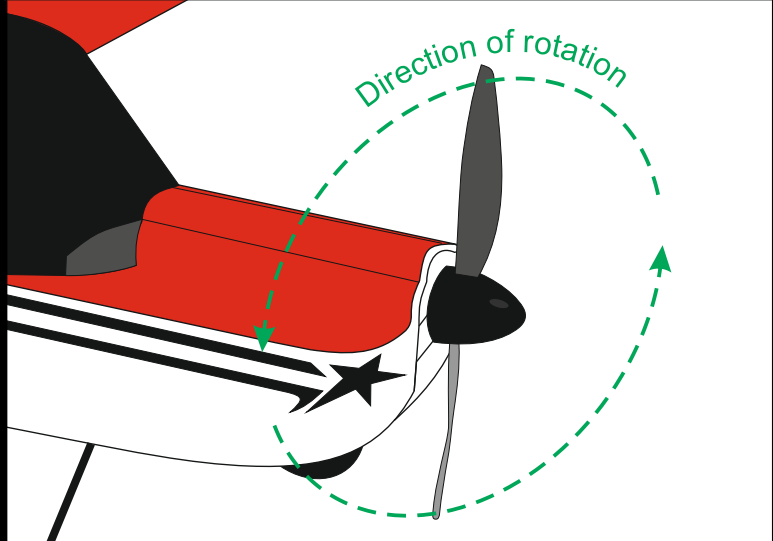
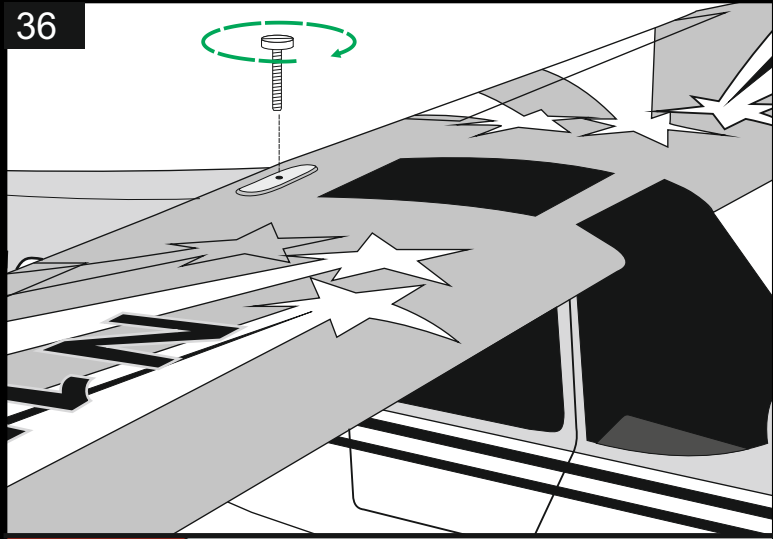
STYRO GLUE / MEDIUM CA



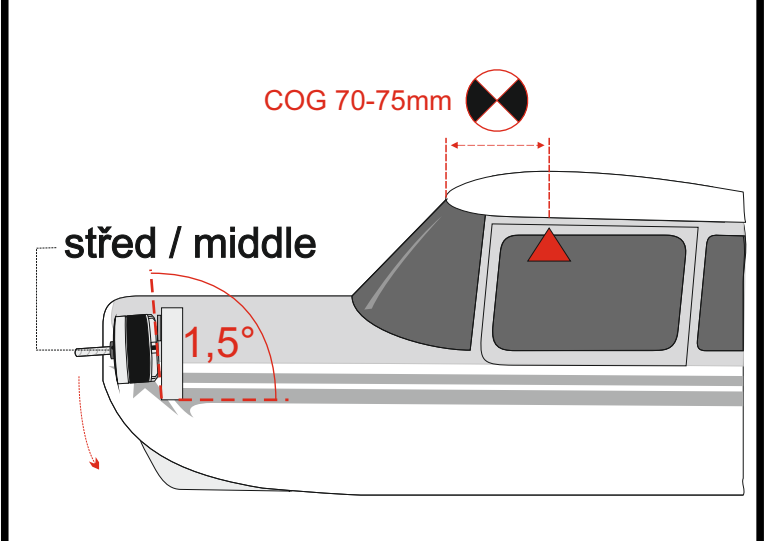
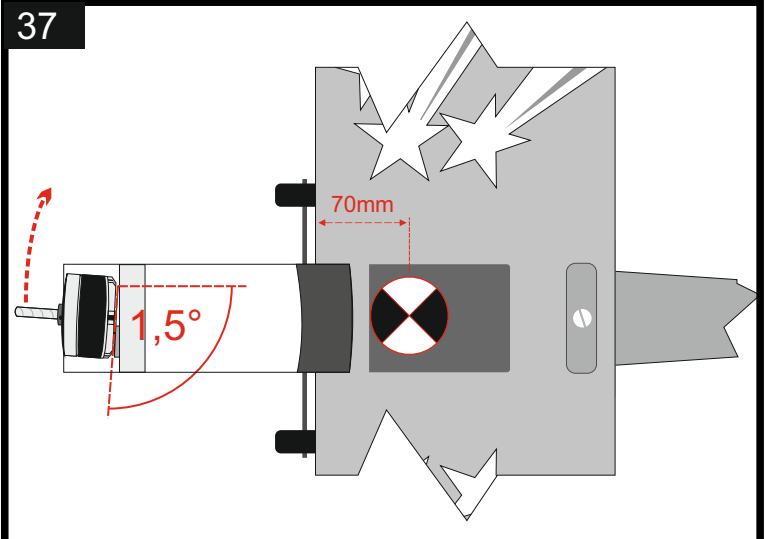
ESC/Regulátor otáček

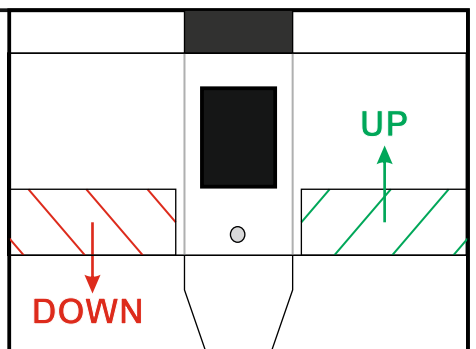
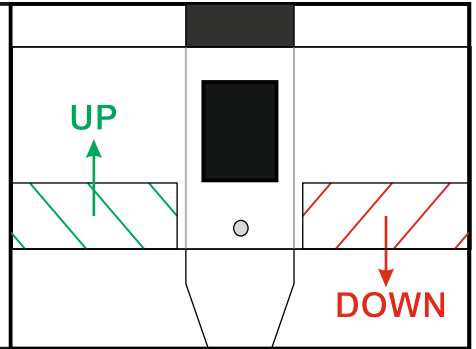
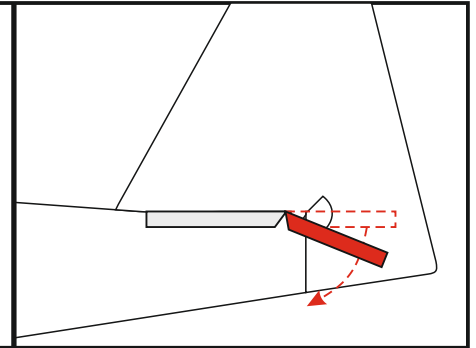
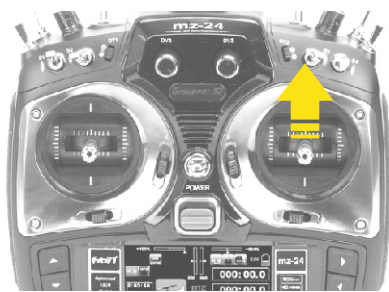
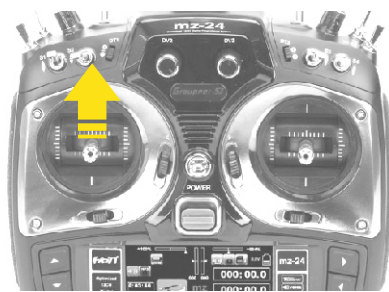
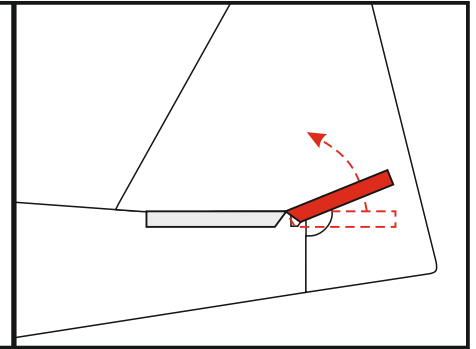
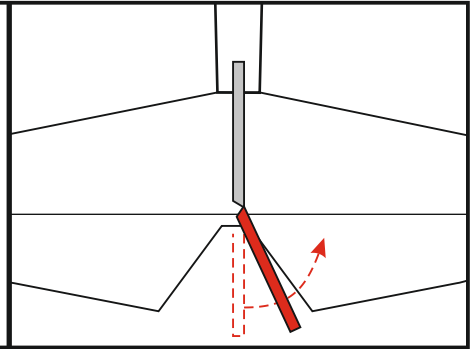
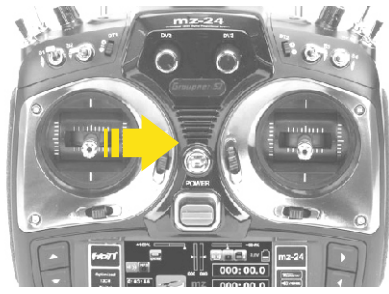
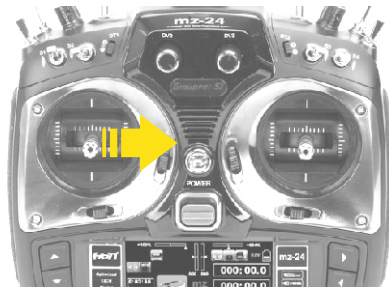
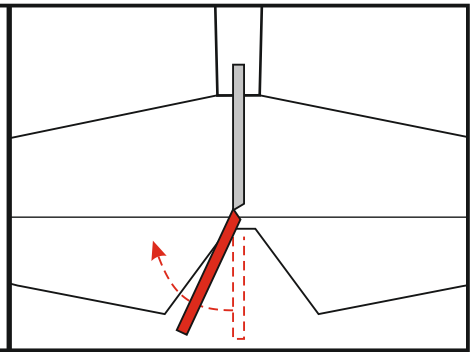


36



37





VÝCHYLKY/ DEFLECTIONS

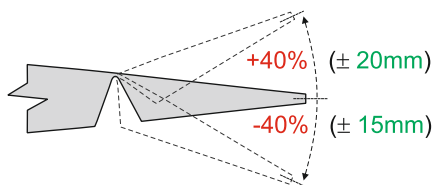
Nastavte si mechanicky co největší výchylky všech kormidel. Pro zálet a seznámení se s modelem doporučujeme nastavit na vaší soupravě výchylky na **nižší hodnotu** (Dual-rate), přibližně 50% maximálního rozsahu + také snížit citlivost kniplů (**EXPA**), viz níže. U křidélek nezapomeňte na diferenciaci křidélek (křídélka při výchylce směrem dolů mají výchylku menší než směrem nahoru (cca 40%).

Set a maximum mechanical deflection of all control surfaces. We recommend to set a **lower deflection** on you RC transmitter (DUAL RATE), approximately to 50% of the max.range + and sensitivity (**EXPA**) for first flight with the model, as shown. Do not forget the wings differentiation. Aileron deflection downwards is less than upward (approx.40%).

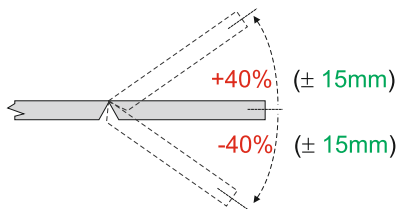
Optimální nastavení pro začátek

Optimal setting for the beginning

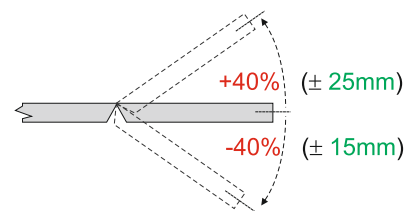
Křídélka / Ailerons



Směrovka / Rudder



Výškovka / Elevator:



PÁR UŽITEČNÝCH RAD NA ZÁVĚR

- LETOVÁ PLOCHA:

Letová plocha by měla být rovné travnaté (zpevněné) prostranství. Neměla by se na ní nacházet žádná vozidla, budovy, vedení elektrického napětí, stromy, velké balvany nebo cokoliv jiného v okruhu alespoň 100m (velikost fotbalového hřiště), do čeho by model mohl narazit.

- POČASÍ PRO ZÁLET, LÉTÁNÍ:

Dokud bezpečně nezvládáte pilotáž, doporučujeme létat pouze za bezvětří nebo mírného vánku (vítr pod 5m/s) - ideální jsou však klidné podvečery. Teplota ovzduší pro létání by měla být v rozsahu 5°C - 35°C. Nelétejte za deště, mlhy nebo jakkoliv snížené viditelnosti.

- PRVNÍ VZLET, PŘEDLETOVÁ KONTROLA:

- 1) Zkontrolujte správnou funkčnost všech kormidel, dosah RC soupravy a nabití pohonné a TX baterie.
- 2) Nejste-li zkušenější pilot, doporučujeme svěřit úvodní let zkušenějšímu kolegovi.
- 3) První start ze země:
 - Startuje vždy proti větru
 - Přidejte pozvolna plyn a zlehka přitáhněte knipl výškového kormidla.
 - Nastoupejte do dostatečné výšky a v případě potřeby vytrimujte model
 - Model by při správném vytrimování neměl nikam uhýbat, ani se vyvracet. Při motorovém letu by neměl model, bez zásahu výškového kormidla, jakkoliv stoupat a měl by držet relativní horizont, pokud model při přidání plynu prudce stoupá či zatáčí do strany, bude nutné dovysoit motor (nejlépe vypodložením montážního kříže motoru)
- 4) Předletovou kontrolu provádějte před každým startem!

BEZPEČNOSTNÍ OPATŘENÍ / SAFETY PRECAUTIONS

1. Vámi zakoupený model není hračka, je to model letadla, fungující obdobně, jako skutečný letoun.

2. Je nutné, aby byl model sestaven správně, dle návodu. Neměňte ani neupravujte model dle vašich představ, výsledkem by mohl být nebezpečný nebo neletuschopný letoun.

3. Model kontrolujte před každým letem, ujistěte se, že jsou veškeré pohyblivé části, vybavení v pořádku a motor nejeví znaky nesprávného chodu, vibrací. Kontrolujte i propojovací konektory, v případě, že jeví známky opotřebení, vyměňte je.

4. VA-MODELS, jakožto výrobce, poskytuje kvalitní stavebnici včetně aktuálního stavebního návodu. Výsledná kvalita a letuschopnost však závisí i na tom, jak ho postavíte. Z tohoto důvodu nemůžeme zaručit uvedené výkony ani bezpečnost Vámi dokončeného modelu.

1. Your airplane EPP model is not a toy, it is model works like a full-size airplane.

2. It is necessary assemble this model according to the instructions. Don't modify or alter the model, as doing so may result in an unsafe or unflyable model.

3. Check the model before every flight to insure that all equipment and RC is working fine, motor sound without problems and doesn't vibrate. Be sure to check clevises or other connectors often and replace them if show any signs of wear appear.

4. VA-MODELS, as a producer, provide you a top quality model kit and actual build instructions. Final quality and flyability of the finished model depends on how you build it, therefore we can't guarantee the performance of safety of your completed model.



JAK SPRÁVNĚ LEPIT MODEL, POUŽITÁ LEPIDLA?

1) **Lepení materiálu EPP**: Pro lepení dílů z EPP používáme zpravidla lepidla, určená pro tyto materiály, případně lepidla určená pro polystyrény/propylény. **Nejvhodnější** jsou čirá **kontaktní lepidla** na pěnové materiály či lepidla pro kombinační lepení pěn se dřevem, kovem, papírem a plastem. Neobsahují rozpouštěče, nemohou poškodit vlastnosti materiálu, především pak plastů, které se při stavbě rovněž používají. Typickým zástupcem může být UHU Por 50ml/40g kontaktní lepidlo pro pěnový polystyrén.

Pro rychlou stavbu je možné využít husté či střední CA lepidlo, ovšem aktivátor používejte opravdu jen výjimečně či vůbec a to na lepení ploch z EPP, u kterých urychlovač v menší míře neškodí.

2) Pro **vlepování výztuh z carbonu** využíváme **řidká vteřinová CA lepidla**, která dobře zatékají a materiály propojí (první proletí není vhodné urychlit aktivátorem pro CA).

3) Pro trvalé **zafixování podvozku** v připraveném loži je vhodné využívat nízkoexpanzní PU (Polyuretanová) lepidla, která napěňují a prostor vyplní a skvěle zafixují proti pohybu a manipulaci. Doporučujeme *Pu STD (PRO40P)*

4) Pro **lepení páček a plastových doplňků** využíváme opět kontaktní lepidla, viz bod (1), případně střední či řídká CA lepidla. Zde, **v žádném případě, nepoužívejte CA aktivátor (urychlovač)**! Aktivátor obsahuje rozpouštědla, která degradují pevnost a pružnost většiny druhů plastů, plasty křehnou a neplní svou funkci!

5) Pro **lepení dřevěných konstrukcí**, použijte lepidla disperzní a nebo lepidla epoxidová. My doporučujeme rychleschnoucí disperzní lepidla, které jsou určeny především pro tyto dřevěné materiály, vhodné je *lepidlo Perfect G 80g*. Pro lepení kombinace dřevo/pěna a i případně pro samotné lepení dřevěných kon. je nejvhodnější opět kontaktní lepidla viz bod (1), je možné použít střední či husté CA, zde použití aktivátoru není problémem.

6) Oprava modelu po havárii. Opravy modelů se provádí standardně za použití řídkého či středního CA lepidla v možné kombinaci s aktivátorem (opravy EPP, dřevěných ploch a míst pro vyztužení), výjimkou jsou opravy dílů plastových, viz bod (4).

DŮLEŽITÁ BEZPEČNOSTNÍ UPOZORNĚNÍ!

Tato důležitá upozornění jsou součástí každého stavebního návodu společnosti VA-MODELS, pokud budete někdy v budoucnu model prodávat, prosím, poukažte při prodeji na tyto bezpečnostní informace.

Odpovědnost za bezpečný provoz řízeného modelu nese vždy pilot sám. Děti by měly sestavovat modely a létat s nimi pouze pod dohledem dospělé osoby, instruktora, který zajistí správné sestavení a bezpečný provoz.

Používejte pouze díly, které jsou ve stavebnici společně s příslušenstvím, díly které doporučujeme. V případě změny komponent v řídicím a pohonném systému, záměny lepidel a materiálů nemůžeme zaručit bezpečný provoz modelu a nebude možné uznat případnou reklamaci.

Rádiem řízený model letadla bude bezpečně létat jedině, pokud bude kvalitně sestaven dle návodu. Chcete-li být opatrní a zabránit zranění, poškození majetku, je důležité dodržovat všechny pravidla pro stavbu, používat pouze kvalitních komponent, vyvarovat se zkratu a záměně polarity u akumulátorů.

Upozornění:

- **Vrtule a další rotující části**, které jsou hnány motorem, představují neustálé nebezpečí a představují možnost zranění! Před zapnutím motoru a roztočením vrtule se vždy ujistěte, že není nic v cestě před vrtulí! Otáčející se vrtuli se nikdy nepokoušejte zastavit rukou ani jiným předmětem.
- **Předletová kontrola modelu**: Před každým startem modelu je nutné zkontrolovat dotažení vrtule, upevnění motoru, serva a jejich propojení s kormidly, kondici modelu, stav baterií ve vysílači a v modelu.
- **Oprávnění k provozu modelu**: Létat s modelem smí pouze pilot v dobré kondici, který není pod vlivem alkoholu nebo drog.
- **Bezpečnost provozu modelu**: Máte-li v blízkém okolí jakékoliv další osoby, zajistěte, aby byly vždy v bezpečné vzdálenosti do místa Vašeho konání. Zajistěte bezpečnou vzdálenost mezi modelem a všemi osobami, nacházející se poblíž. Nikdy nelétejte nad lidmi a neohrožujte je.
- **Počasí pro létání**: S rádiem řízenými modely je doporučeno létat pouze za příznivého počasí, při teplotě od 5°C do +35°C. Vyšší nebo nižší teploty mohou způsobit změny v chování pohonného akumulátoru, charakteristice materiálu, pevnosti lepených spojů a další nežádoucí efekty.
- **Letový prostor**: Nikdy nelétejte s modelem v blízkosti vedení vysokého napětí, obytných domů, veřejných cest, náměstí, dětských hřišť, parků, sportovišť, průmyslových oblastí,...
- **Gumy a pryžové materiály** časem ztrácí svou pevnost a pružnost, je tak nutné poutací gumy a díly z tohoto materiálu čas do času měnit.
- **Elektroinstalace**: Před každým letem kontrolujte správnou funkčnost elektroinstalace, stav baterií. Po ukončení provozu modelu baterie nikdy neponechávejte připojeny k elektroinstalaci modelu.
- **Skladování modelů**: Modely skladujte vždy tak, aby nepřišly do styku s vodou, mrazem a byly vždy uloženy tak, aby nemohlo dojít k deformaci, uhnutí, či jinému poškození modelu.



VAROVÁNÍ:

- Modely sestavujte vždy v dobře větraných prostorech.
- Lepidla, které budete používat, uchovávejte mimo dosah dětí. Vždy čtěte návod k použití a bezpečnostní pravidla použití zamezující vznik nebezpečí.
- Části modelu jsou vyrobeny z materiálů, které obsahují povrchovou úpravu. Díly nevhazujte do ohně, nekonzumujte.
- Modely obsahují drobné části, které mohou být vdechnuty či spolknuty. Model uchovávejte mimo dosah dětí